

ROTAX®

E02

**ERSATZTEILE LISTE
SPARE PARTS LIST
LISTE DE PIECES DETACHEES**

FUER ROTAX MOTOR
FOR ROTAX ENGINE
POUR MOTEUR ROTAX

TYPE

**604 GS
CCM -
MOTORCYCLES**

**SILBER-FARBIG
SILVER PAINTED
COULEUR ARGENT**

MOTOR AUSFUEHRUNGS-NR.:
ENGINE CONFIGURATION NO.:
EXECUTION MOTEUR NO.:

386045202

NR.

1132

AUSGABE:
EDITION:
EDIZIONE:

05 / 2001

Bombardier-Rotax GmbH

A-4623 GUNSKIRCHEN
Welser Strasse 32
AUSTRIA

Telefon: (0)7246/601-0*
Telefax: (0)7246/6370

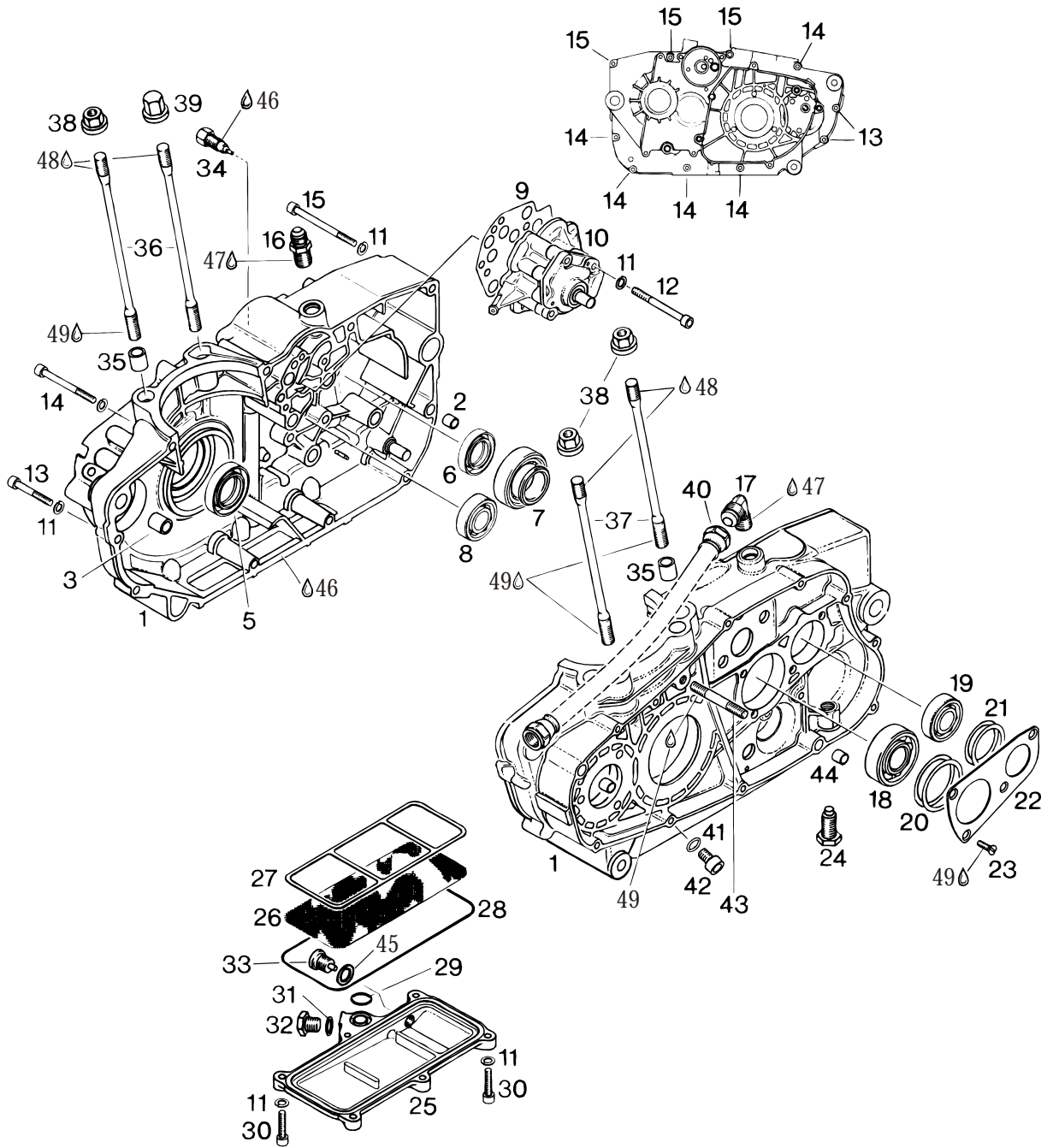
NUR ZUR INFORMATION.
ÄNDERUNGSDIENST NICHT VORGESEHEN.
FOR INFORMATION ONLY.
WITHOUT COMMITMENT TO ADVISE MODIFICATIONS.

TABLE OF REVISIONS

Rev. No.	Date	Page	Pos.	Comment

INHALTSVERZEICHNIS TABLE OF CONTENTS INDICE DEI CAPITOLI

BEZEICHNUNG DESCRIPTION DESCRIZIONE	SEITE PAGE PAGINA
1) GEHAEUSE, OELPUMPE, WASSERPUMPE.....	5
CRANKCASE, OIL PUMP, WATER PUMP.....	5
CARTER MOTEUR, POMPE A HUILE, POMPE A EAU.....	5
2) OELPUMPE.....	13
OIL PUMP.....	13
POMPE A HUILE.....	13
3) KURBELWELLE, AUSGLEICHS- UND STARTERTRIEB, ZYLINDER , KOLBEN.....	17
CRANKSHAFT, BALANCER- AND STARTER DRIVE, CYLINDER, PISTON.....	17
VILEBREQUIN, PIGNONS ET ARBRE D'EQUILIBRAGE, PIGNONS DE DEMARREUR, CYLINDRE, PISTON.....	17
4) 5-GANG GETRIEBE.....	23
5-SPEED TRANSMISSION.....	23
BOITE A 5 VITESSES.....	23
5) KUPPLUNG, KICKSTARTER.....	31
CLUTCH, KICK STARTER.....	31
EMBAYAGE, KICKSTARTER.....	31
6) KUPPLUNGSDECKEL, ELEKTROSTARTER.....	37
CLUTCH COVER, ELECTRIC STARTER.....	37
COUVERCLE EMBAYAGE, DEMARREUR ELECTRIQUE.....	37
7) ZYLINDERKOPF, NOCKENWELLE.....	43
CYLINDER HEAD, CAMSHAFT.....	43
CULASSE, ARBRE A CAMES.....	43
8) VENTILE, KIPPEBEL, EINSTELLSCHRAUBE.....	49
VALVES, ROCKER ARMS, ADJUSTMENT SCREWS.....	49
SOUPAPES, CULBUTEURS, VIS DE REGLAGE.....	49
9) STEUERTRIEBGEHAEUSE, STEUERTRIEBDECKEL.....	53
TIMING BELT HOUSING, TIMING BELT COVER.....	53
CARTER DISTRIBUTION, COUVERCLE DISTRIBUTION.....	53
10) NOCKENWELLENANTRIEB.....	57
CAMSHAFT DRIVE.....	57
ENTRAINEMENT ARBRE A CAMES.....	57
11) MAGNETZUENDER-GENERATOR 12V 190W.....	61
IGNITION UNIT 12V 190W.....	61
ALLUMAGE 12V 190W.....	61
12) ZUENDERDECKEL, OELFILTER, DRUCKHALTEVENTIL.....	65
IGNITION COVER, OIL FILTER, PRESSURE RETAINING VALVE.....	65
COUVERCLE D'ALLUMAGE, FILTRE A HUILE, SOUPAPE DE RETENUE DE PRESSION.....	65
13) REPARATURWERKZEUGE, DICHTUNGSSAETZE.....	69
REPAIR TOOLS, GASKET SETS.....	69
OUTILS DE REPARATION, POCHETTES DE JOINTS.....	69



**1) GEHAEUSE, OELPUMPE, WASSERPUMPE
CRANKCASE, OIL PUMP, WATER PUMP
CARTER MOTEUR, POMPE A HUILE, POMPE A EAU**

ILL. NO.	TEILE-NR.	BEZEICHNUNG	STK.
ILL. NO.	PART NO.	DESCRIPTION	QTY.
ILL. NO.	REFERENCE	DESCRIPTION	QTE
1	295439	GEHAEUSE-KPL. CRANKCASE ASS'Y CARTER MOTEUR CPL.	1
2	229140	PASSHUELSE 9,8X10 DOWEL 9,8X10 DOUILLE CENTRAGE 9,8X10	1
3	229160	PASSHUELSE 13,8X15 DOWEL 13,8X15 DOUILLE CENTRAGE 13.8X15	1
4	-	NICHT VERWENDET NOT USED PAS UTILISE	-
5	850055	WD-RING AS 30X47X7/7,5 SI OIL SEAL 30X47X7/7,5 JOINT SPI 30X47X7/7,5 FUER KURBELWELLE, MAG. SEITE FOR CRANKSHAFT, MAGNETO SIDE POUR VILEBREQUIN, COTE ALLUMAGE	1
6	230395	WD-RING AS 25X40X7 NBR OIL SEAL 25X40X7 JOINT SPI 25X40X7 FUER HAUPTWELLE FOR MAINSHAFT POUR ARBRE SECONDAIRE	1
7	232240	ZR-LAGER NJ 205 E TVP2 C3 ROLLER BEARING NJ 205 E TVP2 C3, 25-52-15 ROULEMENT NJ 205 E TVP2 C3, 25-52-15 FUER HAUPTWELLE, MAG. SEITE FOR MAINSHAFT, MAGNETO SIDE POUR ARBRE SECONDAIRE, COTE ALLUM.	1
8	932815	RK-LAGER 6303 ETN9/C3 BALL BEARING 6303E C3, 17-47-14 ROULEMENT 6303E C3, 17-47-14 FUER VORGELEGEWELLE, MAG. SEITE FOR CLUTCH SHAFT, MAGNETO SIDE POUR ARBRE PRIMAIRE, COTE ALLUMAGE	1

9	250370	DICHTUNG GASKET JOINT	1
10	- OELPUMPE KPL. OIL PUMP ASS'Y POMPE A HUILE CPL. NUR IN EINZELTEILEN VERFUEGBAR, SIEHE KAPITEL OELPUMPE ONLY SINGLE PARTS ARE AVAILABLE, SEE CHAPTER OIL PUMP SEULEMENT DISPONIBLE EN PIECES INDIVIDUELS, VOIR CHAPITRE POMPE A HUILE	1
11	945751	FEDERRING DIN 128-A6-FST LOCK WASHER A6 DIN 128 RONDELLE FREIN A6 DIN 128	19
12	240371	ZYL.SCHRAUBE M6X60 DIN 912 ALLEN SCREW M6X60 VIS BTR M6X60 ANZUGSDREHMOMENT 10 NM TIGHTENING TORQUE 10 NM (90 IN.LB) COUPLE DE SERRAGE 10 NM	3
13	241816	ZYL.SCHRAUBE M6X40 DIN 912 ALLEN SCREW M6X40 DIN 912 VIS BTR M6X40 DIN 912 ANZUGSDREHMOMENT 10 NM TIGHTENING TORQUE 10 NM (90 IN.LB) COUPLE DE SERRAGE 10 NM	2
14	240371	ZYL.SCHRAUBE M6X60 DIN 912 ALLEN SCREW M6X60 VIS BTR M6X60 ANZUGSDREHMOMENT 10 NM TIGHTENING TORQUE 10 NM (90 IN.LB) COUPLE DE SERRAGE 10 NM	5
15	241871	ZYL.SCHRAUBE M6X70 DIN 912 ALLEN SCREW M6X70 DIN 912 VIS BTR M6X70 ANZUGSDREHMOMENT 10 NM TIGHTENING TORQUE 10 NM (90 IN.LB) COUPLE DE SERRAGE 10 NM	3
16	256210	EINSCHRAUBSTUTZEN NIPPLE, STRAIGHT RACCORD	1

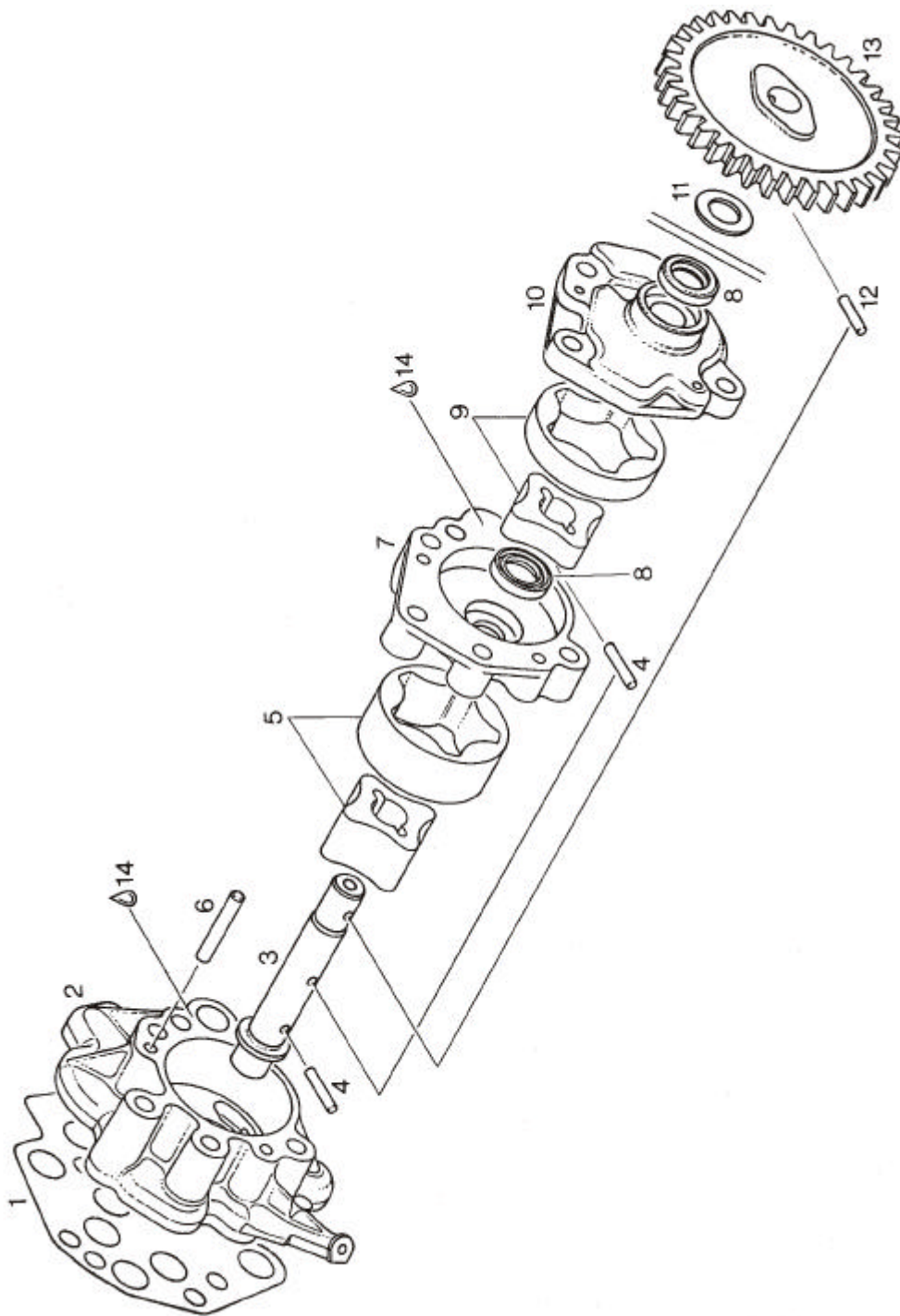
17	256220	WINKELEINSCHRAUBSTUTZEN ANGULAR NIPPLE RACCORD COUDE	1
18	232765	RK-LAGER 6205 TVH BALL BEARING 6205 TVH / 25-52-15 ROULEMENT 6205 TVH / 25-52-15 FUER VORGELEGEWELLE, KUPPLUNGSSEITE FOR CLUTCH SHAFT, CLUTCH SIDE POUR ARBRE PRIMAIRE, COTE EMBRAYAGE	1
19	932033	RK-LAGER 6203 TNH C3 BALL BEARING 6203 TNHC3 17-40-12 ROULEMENT 6203 TNH C3, 17-40-12 FUER HAUPTWELLE, KUPPLUNGSSEITE FOR MAINSHAFT, CLUTCH SIDE POUR ARBRE SECONDAIRE, COTE EMBRAYAGE	1
20	427421	PASSSCHEIBE 42X52X0,3 DIN 988 SHIM 42X52X0,3 RONDELLE CALAGE 42X52X0,3 FUER VORGELEGEWELLE FOR CLUTCH SHAFT POUR ARBRE PRIMAIRE	N BED AS REQ A DEM
20	427422	PASSSCHEIBE 42X52X0,1 DIN 988 SHIM 42X52X0,1 RONDELLE CALAGE 42X52X0,1 FUER VORGELEGEWELLE FOR CLUTCH SHAFT POUR ARBRE PRIMAIRE	N BED AS REQ A DEM
21	227520	AUSGLEICHSCHEIBE 34/39,5/0,5 SHIM 34/39,5/0,5 RONDELLE COMP. 34/39,5/0,5 FUER HAUPTWELLE FOR MAINSHAFT POUR ARBRE SECONDAIRE	N BED AS REQ A DEM
21	227521	AUSGLEICHSCHEIBE 34/39,5/0,3 SHIM 34/39,5/0,3 RONDELLE COMP. 34/39,5/0,3 FUER HAUPTWELLE FOR MAINSHAFT POUR ARBRE SECONDAIRE	N BED AS REQ A DEM
21	227522	AUSGLEICHSCHEIBE 34/39,5/0,1 SHIM 34/39,5/0,1 RONDELLE COMP. 34/39,5/0,1 FUER HAUPTWELLE FOR MAINSHAFT POUR ARBRE SECONDAIRE	N BED AS REQ A DEM

22	227115	HALTEBLECH RETAINING PLATE PLAQUE DE RETENUE DE ROULEMENT	1
23	940315	SENKSCHRAUBE M5X12 DIN 965 COUNTERSUNK SCREW M5X12 VIS TF M5X12 ANZUGSDREHMOMENT 5 NM TIGHTENING TORQUE 5 NM (45 IN.LB) COUPLE DE SERRAGE 5 NM	4
24	241777	AUSRUECKSCHRAUBE M12 HEX.SCREW M12 VIS M12 ANZUGSDREHMOMENT 70 NM TIGHTENING TORQUE 70 NM (620 IN.LB) COUPLE DE SERRAGE 70 NM	1
25	212596	OELSUMPFDECKEL OIL SUMP COVER COUVRE MANCHON SILBER-FARBIG SILVER PAINTED COULEUR ARGENT	1
26	256160	OELSIEB OIL SIEVE MANCHON A TREILLIS	1
27	230840	DICHTUNG GASKET JOINT	1
28	831762	O-RING DIN 3771-145X2,5-N, MVQ 60 O-RING 145-2,5 JOINT TORIQUE 145-2,5	1
29	230880	O-RING DIN 3771-13,3X2,4-N, MVQ 60 O-RING 13,3-2,4 JOINT TORIQUE 13,3-2,4	1
30	840861	ZYL.SCHRAUBE M6X25 DIN 912 ALLEN SCREW M6X25 DIN 912 VIS BTR M6X25 DIN 912 ANZUGSDREHMOMENT 10 NM TIGHTENING TORQUE 10 NM (90 IN.LB) COUPLE DE SERRAGE 10 NM	6
31	250010	DICHTRING C 12X18 DIN 7603 GASKET RING C 12X18 RONDELLE JOINT C 12X18	1

32	241401	SK-SCHRAUBE M12X12 HEX.SCREW M12X12 VIS 6 PANS M12X12 ANZUGSDREHMOMENT 20 NM TIGHTENING TORQUE 20 NM (180 IN.LB) COUPLE DE SERRAGE 20 NM	1
33	241782	MAGNETSCHRAUBE M12X1,5 MAGNETIC DRAIN PLUG M12X1,5 VIS MAGNETIQUE M12X1,5 ANZUGSDREHMOMENT 22 NM TIGHTENING TORQUE 22 NM (195 IN.LB) COUPLE DE SERRAGE 22 NM	1
34	241852	KONTAKTSCHRAUBE M10 KPL. CONTACT SCREW ASS'Y M10 VIS DE CONTACT M10 CPL.	1
35	229160	PASSHUELSE 13,8X15 DOWEL 13,8X15 DOUILLE CENTRAGE 13,8X15	2
36	240445	DEHNSCHRAUBE M10X196 STUD M10X196 GOIJON M10X196 MAGNETSEITE MAGNETO SIDE COTE ALLUMAGE ANZUGSDREHMOMENT 10 NM TIGHTENING TORQUE 10 NM (90 IN.LB) COUPLE DE SERRAGE 10 NM	2
37	240435	DEHNSCHRAUBE M10X184 STUD M10X184 GOIJON M10X184 KUPPLUNGSSEITE CLUTCH SIDE GETRIEBESEITE ANZUGSDREHMOMENT 10 NM TIGHTENING TORQUE 10 NM (90 IN.LB) COUPLE DE SERRAGE 10 NM	2
38	242851	SK-MUTTER DIN 6923-M10-8 HEX. NUT DIN 6923-M10-8 ECROU DIN 6923-M10-8 ANZUGSDREHMOMENT 40 NM TIGHTENING TORQUE 40 NM (355 IN.LB) COUPLE DE SERRAGE 40 NM	3

39	242695	BUNDHUTMUTTER M10 COLLAR CAP NUT M10 ECROU HEX. M10 ANZUGSDREHMOMENT 40 NM TIGHTENING TORQUE 40 NM (355 IN.LB) COUPLE DE SERRAGE 40 NM	1
40	256250	STECKNIPPEL-MIT-UEBERW.MUTTER NIPPLE WITH NUT RACCORD AVEC ECROU OHNE OELLEITUNG WITHOUT OIL LINE SANS TUYAU D'HUILE	1
41	950141	DICHTRING A 8X13 DIN 7603 GASKET RING A 8X13 DIN 7603 RONDELLE JOINT A 8X13 DIN 7603	1
42	841521	ZYL.SCHRAUBE M8X12 DIN 912 ALLEN SCREW M8X12 VIS BTR M8X12 ANZUGSDREHMOMENT 16 NM TIGHTENING TORQUE 16 NM (140 IN.LB) COUPLE DE SERRAGE 16 NM	1
43	940370	STIFTSCHRAUBE M8X61/15 STUD M8X61/15 GOIJON M8X61/15 ANZUGSDREHMOMENT 6 NM TIGHTENING TORQUE 6 NM (55 IN.LB) COUPLE DE SERRAGE 6 NM	1
44	229140	PASSHUELSE 9,8X10 DOWEL 9,8X10 DOUILLE CENTRAGE 9,8X10	2
45	250641	DICHTRING A 12X18 DIN 7603 GASKET RING A 12X18 RONDELLE JOINT A 12X18	1
46	899784	LOCTITE 574 ORANGE LOCTITE 574 ORANGE 50 CC. LOCTITE 574, ORANGE 50 CC. FLAECHENDICHTMITTEL SEALING COMPOUND PATE A JOINT	N BED AS REQ A DEM

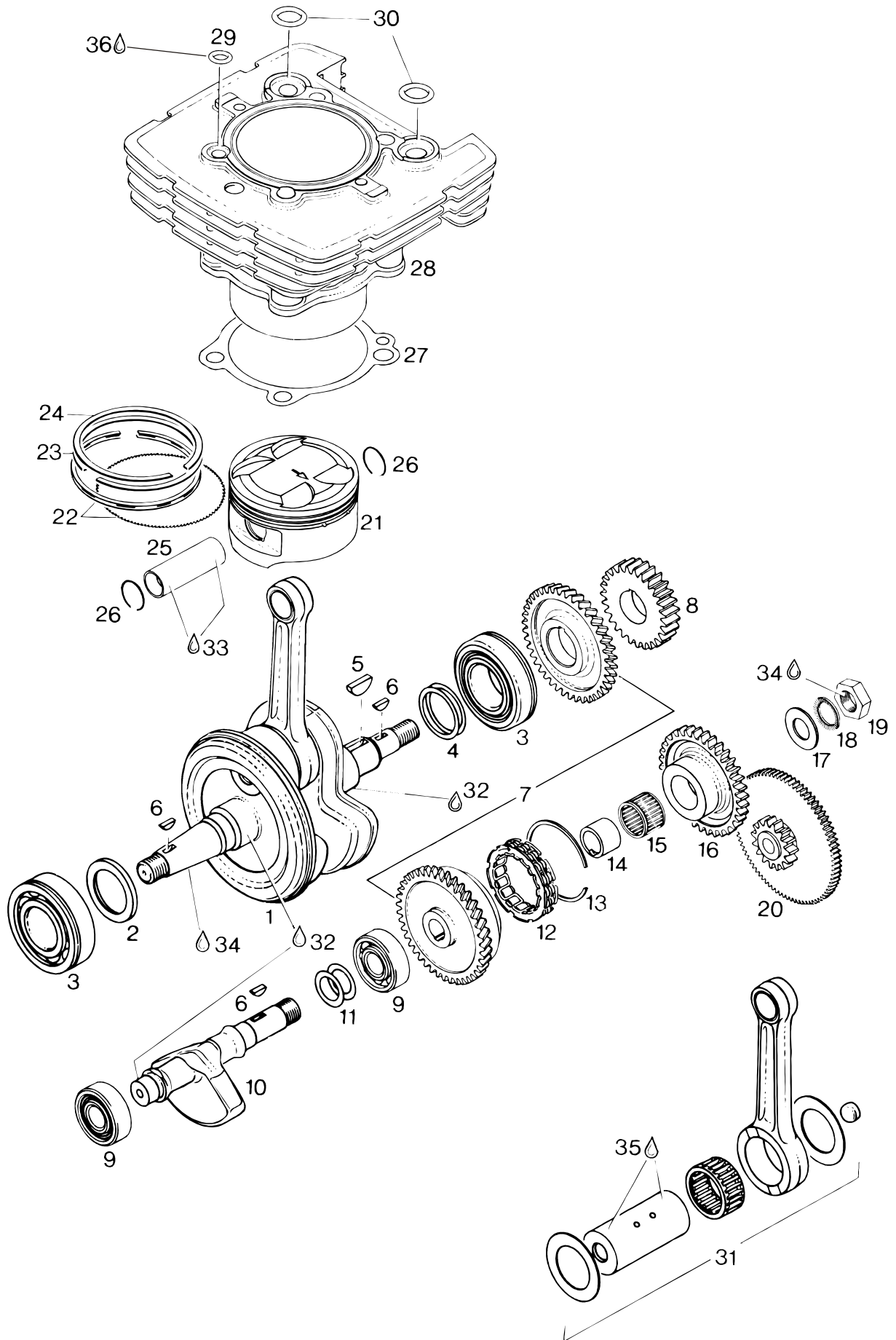
47	899788	LOCTITE 648 GRUEN LOCTITE 648 GREEN, 5 GR. LOCTITE 648 VERT, 5 GR. SCHRAUBENSICHERUNG HOCHFEST SCREW SECURING, HIGH STRENGTH BOND PATE FREIN FILET, FORT	N BED AS REQ A DEM
48	297433	SCHMIERPASTE MOLYKOTE G-N MOLYKOTE G-N, SLIDE PASTE 50 GR. MOLYKOTE G-N,PATE ANTIFRICT.50GR	N BED AS REQ A DEM
49	899785	LOCTITE 221 VIOLETT LOCTITE 221 VIOLET, 10 C.C. LOCTITE 221 VIOLET 10 C.C. SCHRAUBENSICHERUNG NIEDRIGFEST SCREW SECURING, LOW STRENGTH BOND PATE FREIN FILET, FAIBLE	N BED AS REQ A DEM



**2) OELPUMPE
OIL PUMP
POMPE A HUILE**

ILL. NO.	TEILE-NR.	BEZEICHNUNG	STK.
ILL. NO.	PART NO.	DESCRIPTION	QTY.
ILL. NO.	REFERENCE	DESCRIPTION	QTE
1	250370	DICHTUNG GASKET JOINT	1
2	212569	SAUGPUMPENGEHAEUSE KPL. SUCTION PUMP HOUSING ASS'Y BOITIER POMPE SUCTION CPL.	1
3	237647	PUMPENWELLE PUMP SHAFT ARBRE POMPE	1
4	232980	NADELROLLE A3X15,8 G3 DIN 5402 NEEDLE PIN 3X15,8 GOUPILLE RESSORT 3X15,8	2
5	256137	SAUGDREHKOLBEN MIT ROTOR KPL. INNER AND OUTER ROTOR CPL. ROTOR SUCTION CPL.	1
6	232970	NADELROLLE B4X25,8 G3 DIN 5402 NEEDLE PIN 4X25,8 G3 DIN 5402 CHEVILLE 4X25,8 G3 DIN 5402	2
7	212572	DRUCKPUMPENGEHAEUSE PRESSURE PUMP HOUSING BOITIER POMPE LUBRIFICATION	1
8	230870	WD-RING B 11X17X4 NBR OIL SEAL 11X17X4 JOINT SPI 11X17X4	2
9	256117	DRUCKDREHKOLBEN MIT ROTOR KPL. INNER AND OUTER ROTOR CPL. ROTOR LUBRIFICATION CPL.	1
10	212580	PUMPENDECKEL PUMP COVER COUVERCLE POMPE	1
11	827590	ANLAUFSSCHEIBE 10,1/17/1 THRUST WASHER 10,1/17/1 RONDELLE 10,1X17/1	1
12	932840	NADELROLLE 3X19,8 G2 DIN 5402 NEEDLE PIN 3X19,8 G2 CHEVILLE 3X19,8 G2	1

13	235777	PUMPENRAD 27 Z PUMP GEAR 27 T. PIGNON POMPE 27 D.	1
14	899784	LOCTITE 574 ORANGE LOCTITE 574 ORANGE 50 CC. LOCTITE 574, ORANGE 50 CC. FLAECHENDICHTMITTEL SEALING COMPOUND PATE A JOINT	N BED AS REQ A DEM



**3) KURBELWELLE, AUSGLEICHS- UND STARTERTRIEB,
ZYLINDER , KOLBEN
CRANKSHAFT, BALANCER- AND STARTER DRIVE,
CYLINDER, PISTON
VILEBREQUIN, PIGNONS ET ARBRE D'EQUILIBRAGE,
PIGNONS DE DEMARREUR, CYLINDRE, PISTON**

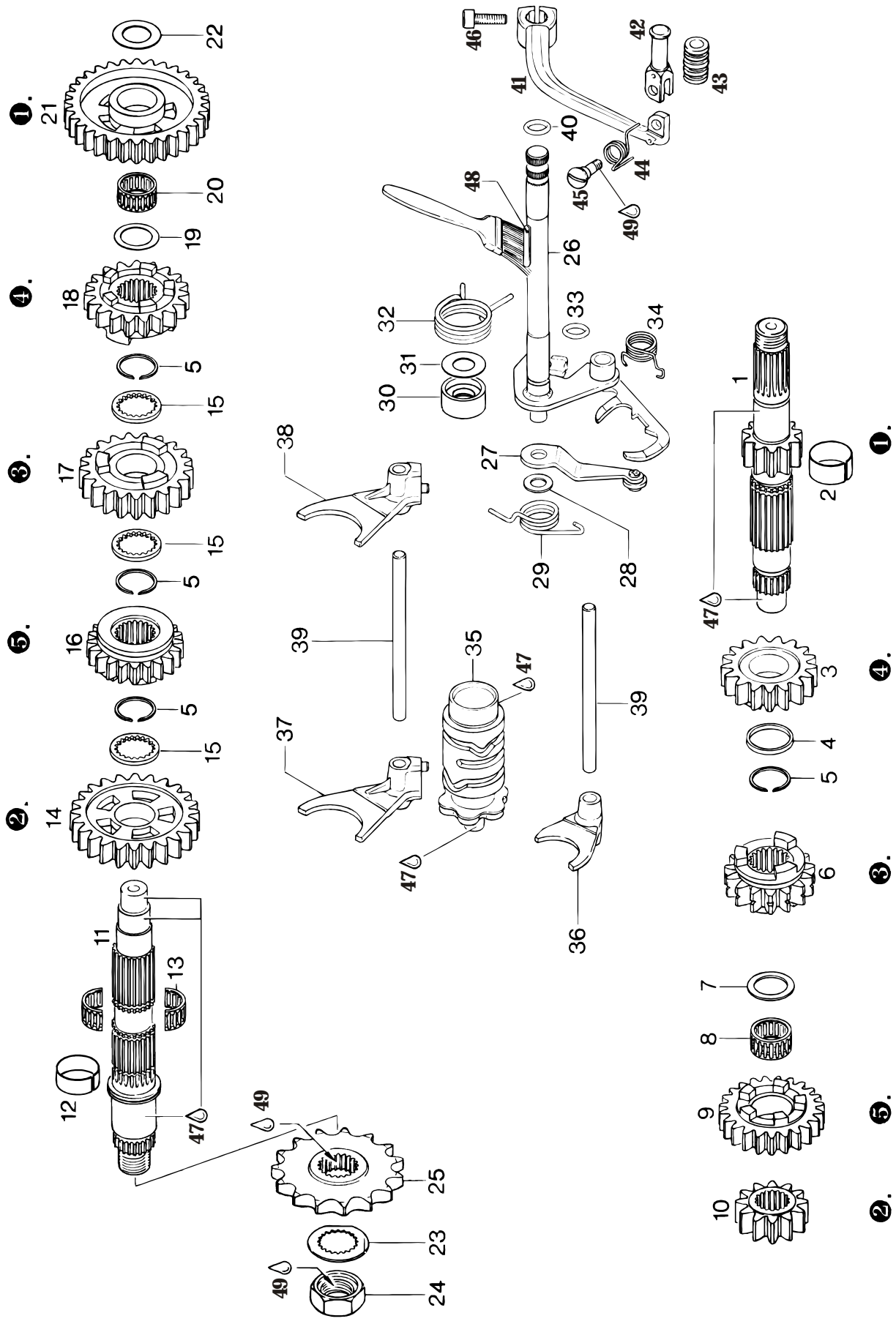
ILL. NO.	TEILE-NR.	BEZEICHNUNG	STK.
ILL. NO.	PART NO.	DESCRIPTION	QTY.
ILL. NO.	REFERENCE	DESCRIPTION	QTE
1	294077	KURBELWELLE-KPL. CRANKSHAFT ASS'Y VILEBREQUIN CPL. HUB 77,4 MM STROKE 77,4 MM (3,047 INCH) STROKE 77,4 MM	1
2	247390	DISTANZRING 35,2/50/4 DISTANCE RING 35,2/50/4 BAGUE DE DISTANCE 35,2/50/4	1
3	832235	RK-LAGER 6207 E TNH C3 BALL BEARING 6207E TNH, 35-72-17 ROULEMENT 6207E TNH C3, 35-72-17	2
4	927400	AUSGLEICHSSCHEIBE 35,4/43/0,1 SHIM 35,4/43/0,1 RONDELLE COMPENSAT. 35,4/43/0,1	N BED AS REQ A DEM
4	927401	AUSGLEICHSSCHEIBE 35,4/43/0,2 SHIM 35,4/43/0,2 RONDELLE COMPENSAT. 35,4/43/0,2	N BED AS REQ A DEM
5	946015	SCHEIBENFEDER 6X9 DIN 6888 WOODRUFF KEY 6X9 DIN 6888 CLAVETTE DEMI-LUNE 6X9 DIN 6888	1
6	246570	SCHEIBENFEDER 4X5 DIN 6888 WOODRUFF KEY 4X5 DIN 6888 CLAVETTE DEMI-LUNE 4X5 DIN 6888	3
7	293458	AUSGLEICHSTRIEB KPL. BALANCE DRIVE ASS'Y PIGNONS D'EQUILIBRAGE CPL. BEIDE ZAHNRAEDER GLEICHZEITIG AUSTAUSCHEN REPLACE ONLY BOTH GEARS TOGETHER REPLACER LES DEUX PIGNONS ENSEMBLE	1

8	293490	PRIMAERTRIEB KPL. PRIMARY DRIVE ASS'Y PIGNON DE COMMANDE CPL. ANTRIEBSRAD GEMEINSAM MIT KUPPLUNGSKORB AUSTAUSCHEN REPLACE ONLY DRIVE GEAR WITH CLUTCH DRUM ASS'Y REEMPLACER LE PIGNON ENSEMBLE AVEC CLOCHE D'EMBRAYAGE	1
9	932095	RK-LAGER 6304 E TNH C3 BALL BEARING 6304E TNH,20-52-15 ROULEMENT 6304E TNH C3, 20-52-15	2
10	237880	AUSGLEICHSWELLE BALANCE SHAFT ARBRE D'EQUILIBRAGE	1
11	944461	AUSGLEICHSCHIEBE 20,5/30/0,3 SHIM 20,5/30/0,3 RONDELLE 0,3	N BED AS REQ A DEM
11	944462	AUSGLEICHSCHIEBE 20,5/30/0,5 SHIM 20,5/30/0,5 RONDELLE COMP. 20,5/30/0,5	N BED AS REQ A DEM
11	944465	AUSGLEICHSCHIEBE 20,5/30/0,15 SHIM 20,5/30/0,15 RONDELLE COMP. 20,5/30/0,15	N BED AS REQ A DEM
12	259075	FREILAUF 45,665X62,332X13 SPRAG CLUTCH 45,665X62,332X13 ROUE LIBRE 45,665X62,332X13	1
13	245620	SPRENGRING 62 SNAPRING 62 ANNEAU DE RETENUE 62	1
14	232165	INNENRING BUSHING BAGUE DE ROULEMENT	1
15	232890	NADELKAEFIG K 25X29X17 NEEDLE BEARING 25X29X17 CAGE A AIGUILLES 25X29X17	1
16	234353	FREILAUFRAD 37 Z FREE WHEEL GEAR 37 T. PIGNON ROUE LIBRE 37 D.	1

17	227230	ANLAUFSCHEIBE 18,2/34/2 THRUST WASHER 18,2/34/2 RONDELLE BUTEE 18,2/34/2	1
18	245720	SCHNORR-SCHEIBE VS18 FRICTION WASHER VS18 RONDELLE FRICTION VS18	1
19	242790	SK-MUTTER M18X1,5 HOEHE 6,5 HEX. NUT M18X1,5 THICKNESS 6,5 ECROU HEX. M18X1,5 ANZUGSDREHMOMENT 100 NM TIGHTENING TORQUE 100 NM (890 IN.LB) COUPLE DE SERRAGE 100 NM	1
20	234053	ZWISCHENRAD 81/15 Z IDLE GEAR 81/15 Z. PIGNON INTERMEDIAIRE 81/15 D.	1
21 - 24	294665	KOLBEN KPL. 96,99/97,00 MM PISTON ASS'Y, 96,99/97,00 MM PISTON CPL., 96,99/97,00 MM KOORDINIERUNG KOLBEN / ZYLINDER: KOLBEN 96,99 "ROT" MIT ZYLINDER "A" KOLBEN 97,00 "GRUEN" MIT ZYLINDER "B" COORDINATION PISTON / CYLINDER: PISTON 96,99 "RED" WITH CYLINDER "A" PISTON 97,00 "GREEN" MIT CYLINDER "B" COORDINATION PISTON / CYLINDRE: PISTON 96,99 "ROUGE" AVEC CYLINDRE "A" PISTON 97,00 "VERT" AVEC CYLINDRE "B"	1
22	215660	DFSOE-RING 97/91,2X3 OIL SCRAPER RING 97/91,2X3 SEGMENT RACLEUR D'HUILE 97/91,2X3 STANDARD	1
23	215640	M-RING 97/88,9X1,5 TAPERED COMPRESSION RING 97 MM SEGMENT 97 MM STANDARD	1
24	215650	R-RING 97/88,9X1,5 RECTANGULAR RING 97 MM SEGMENTO R 97 MM STANDARD	1
25	216195	KOLBENBOLZEN 22X13/18X71,8 PISTON PIN 22X13/18X71,8 AXE DE PISTON 22X13/18X71,8	1

26	245431	NULLHAKENRING 22 CIRCLIP 22 CIRCLIPS 22 A C H T U N G : NUR EINMAL VERWENDEN! MONTIEREN MIT WERKZEUG 877 017 A T T E N T I O N : USE ONLY ONCE ! FOR FITTING, USE TOOL 877 017 A T T E N T I O N : UTILISER SEULEMENT UNE FOIS! POUR LE MONTAGE UTILISER OUTIL 877 017	2
27	230829	JOINT GASKET JOINT	1
28	223705	ZYLINDER CYLINDER CYLINDRE "A" 97,00 - 97,012 MM, "B" 97,013 - 97,024 MM	1
29	250290	O-RING DIN 3771-12X3-N, FPM 75 O-RING DIN 3771-12X3-N, FPM 75 JOINT TORIQUE DIN 3771-12X3-N, FPM 75	1
30	250430	O-RING DIN 3771-20X3,5-N, FPM 75 O-RING DIN 3771-20X3,5-N, FPM 75 JOINT TORIQUE DIN 3771-20X3,5-N, FPM 75	2
31	293394	KURBELWELLENSATZ CRANKSHAFT REPAIR KIT KIT REPARATION DE BIELLE MIT PLEUEL 22 MM BREIT WITH CONROD 22 MM WIDE AVEC BIELLE LARGEUR 22 MM	1
32	297434	LOCTITE ANTI SEIZE 15378 LOCTITE ANTI SEIZE 15378, 50 ML. LOCTITE ANTI SEIZE 15378 50 ML. ZUR VERHINDERUNG VON PASSUNGSROST TO PREVENT METAL GALLING POUR EVITER LA CORROSION	N BED AS REQ A DEM
33	297433	SCHMIERPASTE MOLYKOTE G-N MOLYKOTE G-N, SLIDE PASTE 50 GR. MOLYKOTE G-N,PATE ANTIFRICT.50GR	N BED AS REQ A DEM
34	899785	LOCTITE 221 VIOLETT, 10 C.C. LOCTITE 221 VIOLET, 10 C.C. LOCTITE 221 VIOLET, 10 C.C. SCHRAUBENSICHERUNG NIEDRIGFEST SCREW SECURING, LOW STRENGTH BOND PATE FREIN FILET, FAIBLE	N BED AS REQ A DEM

35	897341	LOCTITE 14486, 10 C.C. LOCTITE 14486, 10 C.C. LOCTITE 14486, 10 C.C. FUER KURBELWELLEN PRESSVERBAND FOR CRANKSHAFT PRESS FIT POUR LE PRESS-FIT DU MANETON	N BED AS REQ A DEM
36	899784	LOCTITE 574 ORANGE LOCTITE 574 ORANGE 50 CC. LOCTITE 574, ORANGE 50 CC. FLAECHEINDICHTMITTEL SEALING COMPOUND PATE A JOINT	N BED AS REQ A DEM



**4) 5-GANG GETRIEBE
5-SPEED TRANSMISSION
BOITE A 5 VITESSES**

ILL. NO. ILL. NO. ILL. NO.	TEILE-NR. PART NO. REFERENCE	BEZEICHNUNG DESCRIPTION DESCRIPTION	STK. QTY. QTE
1	237855	VORGELEGEWELLE 11 Z CLUTCH SHAFT 11 T. ARBRE PRIMAIRE 11 D.	1
2	233510	LAGERBUECHSE 22,8X24X11,7 BUSHING 22,8X24X11,7 DOUILLE VORGELEGEWELLE CLUTCH SHAFT ARBRE PRIMAIRE	1
3	235620	LOSRAD 17 Z FREE PINION 17 T. PIGNON FOU 17 D. 4. GANG, VORGELEGEWELLE 4TH SPEED, CLUTCH SHAFT 4EME VITESSE, ARBRE PRIMAIRE	1
4	227080	ANLAUFSCHIEBE 22/27,5/2,3 THRUST WASHER 22/27,5/2,3 RONDELLE BUTEE 22/27,5/2,3 VORGELEGEWELLE CLUTCH SHAFT ARBRE PRIMAIRE	1
5	245340	SPRENGRING 24 SNAPRING 24 CIRCLIPS 24	4
6	235603	SCHALTRAD 15 Z GEAR PINION 15 T. PIGNON CLIQUET 15. 3. GANG, VORGELEGEWELLE 3RD SPEED, CLUTCH SHAFT 3EME VITESSE, ARBRE PRIMAIRE	1
7	227445	ANLAUFSCHIEBE 21,2/27,5/1 THRUST WASHER 21,2/27,5/1 RONDELLE BUTEE 21,2/27,5/1 VORGELEGEWELLE CLUTCH SHAFT ARBRE PRIMAIRE	1

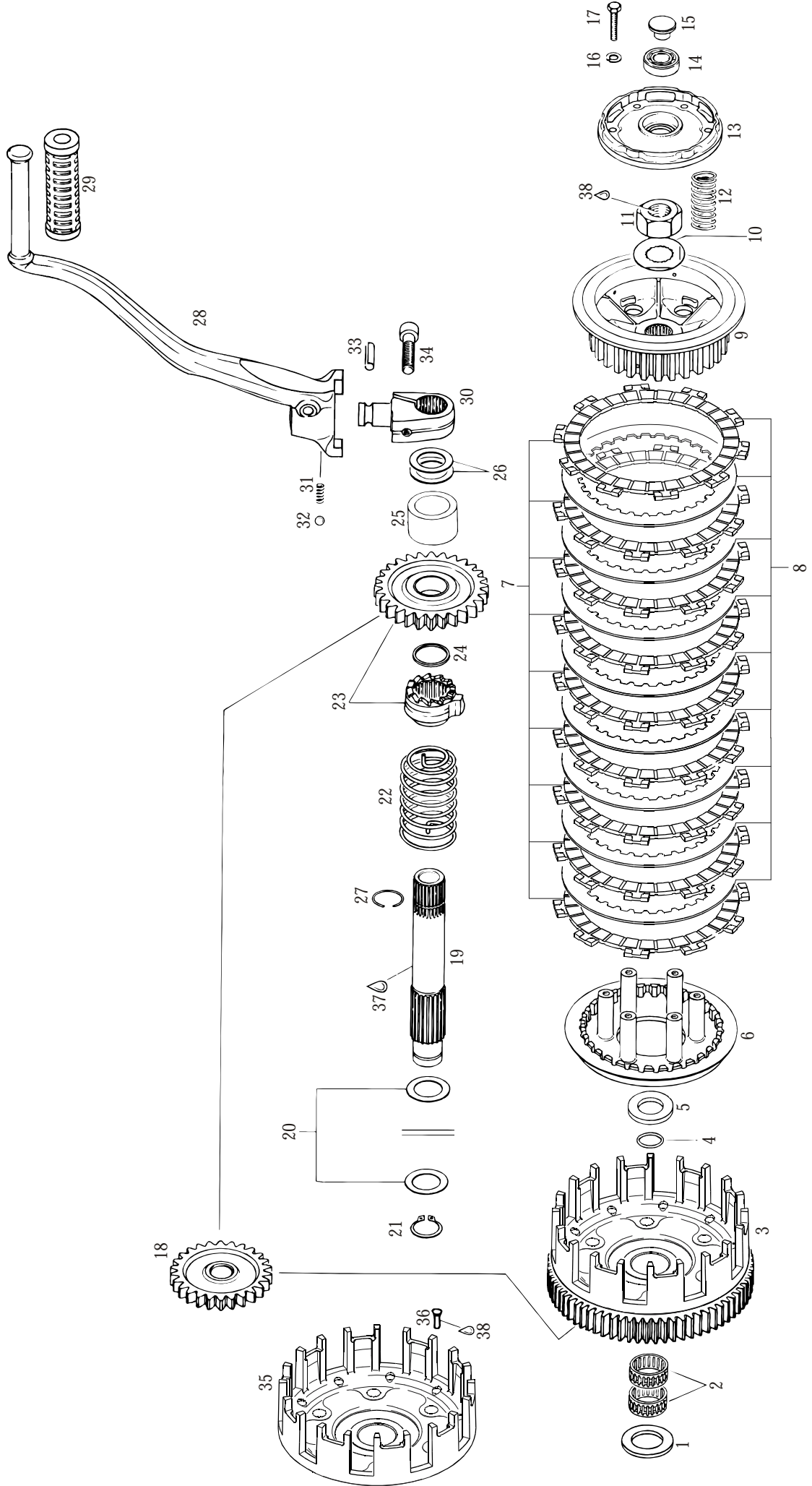
8	232805	NADELKAEFIG K 21X25X13 NEEDLE BEARING 21X25X13 CAGE A AIGUILLES 21X25X13 VORGELEGEWELLE CLUTCH SHAFT ARBRE PRIMAIRE	1
9	235667	LOSRAD 23 Z FREE PINION 23 T. PIGNON FOU 23 D. 5. GANG, VORGELEGEWELLE 5TH SPEED, CLUTCH SHAFT 5EME VITESSE, ARBRE PRIMAIRE	1
10	235644	FESTRAD 12 Z FIXED GEAR 12 T. PIGNON FIXE 12 D. 2. GANG, VORGELEGEWELLE 2ND SPEED, CLUTCH SHAFT 2EME VITESSE, ARBRE PRIMAIRE	1
11	237720	HAUPTWELLE MAINSHAFT ARBRE SECONDAIRE	1
12	233500	LAGERBUECHSE 23,8X25X9,8 BUSHING 23,8X25X9,8 DOUILLE 23,8X25X9,8 HAUPTWELLE MAINSHAFT ARBRE SECONDAIRE	1
13	232800	NADELKAEFIG K 21X25X13 F NEEDLE BEARING K 21X25X13 F CAGE A AIGUILLES K 21X25X13 F HAUPTWELLE MAINSHAFT ARBRE SECONDAIRE	1
14	235652	LOSRAD 24 Z FREE PINION 24 T. PIGNON FOU 24 D. 2. GANG, HAUPTWELLE 2ND SPEED, MAINSHAFT 2EME VITESSE, ARBRE SECONDAIRE	1
15	227465	ANLAUFSCHEIBE 22/30/2,6 THRUST WASHER 22/30/2,6 RONDELLE BUTEE 22/30/2,6 HAUPTWELLE MAINSHAFT ARBRE SECONDAIRE	3

16	235112	SCHALTRAD 21 Z GEAR PINION 21 T. PIGNON CLIQUET 21 D. 5. GANG, HAUPTWELLE 5TH SPEED, MAINSHAFT 5EME VITESSE, ARBRE SECONDAIRE	1
17	235610	LOSRAD 21 Z FREE PINION 21 T. PIGNON FOU 21 D. 3. GANG, HAUPTWELLE 3RD SPEED, MAINSHAFT 3EME VITESSE, ARBRE SECONDAIRE	1
18	235632	SCHALTRAD 19 Z GEAR PINION 19 T. PIGNON CLIQUET 19 D. 4. GANG, HAUPTWELLE 4TH SPEED, MAINSHAFT 4EME VITESSE, ARBRE SECONDAIRE	1
19	944468	ANLAUFSCHEIBE 20,5/30/1 THRUST WASHER 20,5/30/1 RONDELLE BUTEE 20,5/30/1 HAUPTWELLE MAINSHAFT ARBRE SECONDAIRE	1
20	232795	NADELKAEFIG K 20X24X12 NEEDLE BEARING K 20X24X12 CAGE A AIGUILLES 20X24X12 HAUPTWELLE MAINSHAFT ARBRE SECONDAIRE	1
21	235527	LOSRAD 32 Z FREE PINION 32 T. PIGNON FOU 32 D. 1. GANG, HAUPTWELLE 1ST SPEED, MAINSHAFT 1ERE VITESSE, ARBRE SECONDAIRE	1
22	227430	ANLAUFSCHEIBE 17,2/30/1 THRUST WASHER 17,2/30/1 RONDELLE BUTEE 17,2/30/1 HAUPTWELLE MAINSHAFT ARBRE SECONDAIRE	1
23	245390	SICHERUNGSBLECH NA24 TAB WASHER NA24 RONDELLE FREIN NA24	1

24	242650	SK-MUTTER M20X1,5 HOEHE 12 MM HEX. NUT M20X1,5 HEIGHT 12 MM ECROU HEX. M20X1,5 HAUTEUR 12 MM ANZUGSDREHMOMENT 100 NM TIGHTENING TORQUE 100 NM (890 IN.LB) COUPLE DE SERRAGE 100 NM	1
25	236983	KETTENRAD 16 Z SPROCKET 16 T., 5/8X1/4X10,16 PIGNON 16 D., 5/8X1/4X10,16 STANDARD MONTIERT MOUNTED STANDARD MONTE STANDARD	1
25	236982	KETTENRAD 15 Z SPROCKET 15 T., 5/8X1/4X10,16 PIGNON 15 D., 5/8X1/4X10,16	1
26	237636	SCHALTWELLE MIT KLINKE KPL. SHIFT SHAFT WITH PAWL ASS'Y ARBRE CHANGEMENT VITESSES CPL.	1
27	248925	INDEXHEBEL KPL. INDEX LEVER ASS'Y LEVIER VERROUILLAGE	1
28	827590	ANLAUFSCHEIBE 10,1/17/1 THRUST WASHER 10,1/17/1 RONDELLE 10,1X17/1	1
29	239820	INDEXFEDER INDEX SPRING RESSORT RAPPEL LEVIER VERR.	1
30	247570	DISTANZHUELSE SPACER DOUILLE DISTANCE	1
31	946870	SCHEIBE 14,5/22,5/1 WASHER 14,5/22,5/1 RONDELLE 14/22,5/1	1
32	239640	HAARNADELFEDER SPRING RESSORT	1
33	250460	O-RING DIN 3771-11X2,7-N, FPM 75 SCHWARZ O-RING 11-2,7 JOINT TORIQUE 11-2,7	1

34	239830	KLINKENFEDER SPRING RESSORT RAPPEL	1
35	258797	SCHALTWALZE KPL. SHIFT DRUM ASS'Y TAMBOUR CPL.	1
36	258775	SCHALTGABEL KPL. SHIFT FORK ASS'Y SHIFT FORK ASS'Y SCHALTET 4. - 5. GANG SHIFTING 4TH - 5TH GEAR CHANGE 4EME - 5EME VITESSE	1
37	258765	SCHALTGABEL KPL. SHIFT FORK ASS'Y FOURCHETTE CPL. SCHALTET 2. GANG SHIFTING 2. GEAR CHANGE 2EME VITESSE	1
38	258755	SCHALTGABEL KPL. SHIFT FORK ASS'Y FOURCHETTE CPL. SCHALTET 1. - 3. GANG SHIFTING 1ST - 3RD GEAR CHANGE 1ERE - 3EME VITESSE	1
39	258780	SCHALTSTANGE GUIDE PIN CHEVILLE GUIDE	2
40	430110	O-RING DIN 3771-10X2,7-N, NBR 70 O-RING 10X2,7 JOINT TORIQUE 10X2,7	1
41 - 45	248919	FUSSSCHALTHEBEL KPL. SHIFT LEVER ASS'Y SELECTEUR DE VITESSES CPL.	1
41	248913	FUSSSCHALTHEBEL GEARSHIFT LEVER SELECTEUR DE VITESSES	1
42	248905	KLAPPHEBEL FOLDING LEVER LEVIER SELECTEUR REPLIABLE	1
43	260545	KLAPPHEBELMUFFE RUBBER CAOUTCHOUC SELECTEUR REPLIABLE	1

44	239770	HEBELFEDER SPRING RESSORT	1
45	240145	LAGERSCHRAUBE M6X19 BEARING SCREW M6X19 VIS M6X19 ANZUGSDREHMOMENT 10 NM TIGHTENING TORQUE 10 NM (90 IN.LB) COUPLE DE SERRAGE 10 NM	1
46	241930	ZYL.SCHRAUBE M6X20 DIN 912 ALLEN SCREW M6X20 VIS BTR M6X20 ANZUGSDREHMOMENT 10 NM TIGHTENING TORQUE 10 NM (90 IN.LB) COUPLE DE SERRAGE 10 NM	
47	297434	LOCTITE ANTI-SEIZE 15378, 50 ML. LOCTITE ANTI SEIZE 15378 50 ML. LOCTITE ANTI SEIZE 15378 50 ML. ZUR VERHINDERUNG VON PASSUNGSROST TO PREVENT METAL GALLING POUR EVITER LA CORROSION	N BED AS REQ A DEM
48	-	BP-ENERGREASE LS 3 BP-ENERGREASE LS 3 BP-ENERGREASE LS 3	N BED AS REQ A DEM
49	899785	LOCTITE 221 VIOLETT LOCTITE 221 VIOLET, 10 CC. LOCTITE 221 VIOLET 10 C.C. SCHRAUBENSICHERUNG NIEDRIGFEST SCREW SECURING, LOW STRENGTH BOND PATE FREIN FILET, FAIBLE	N BED AS REQ A DEM



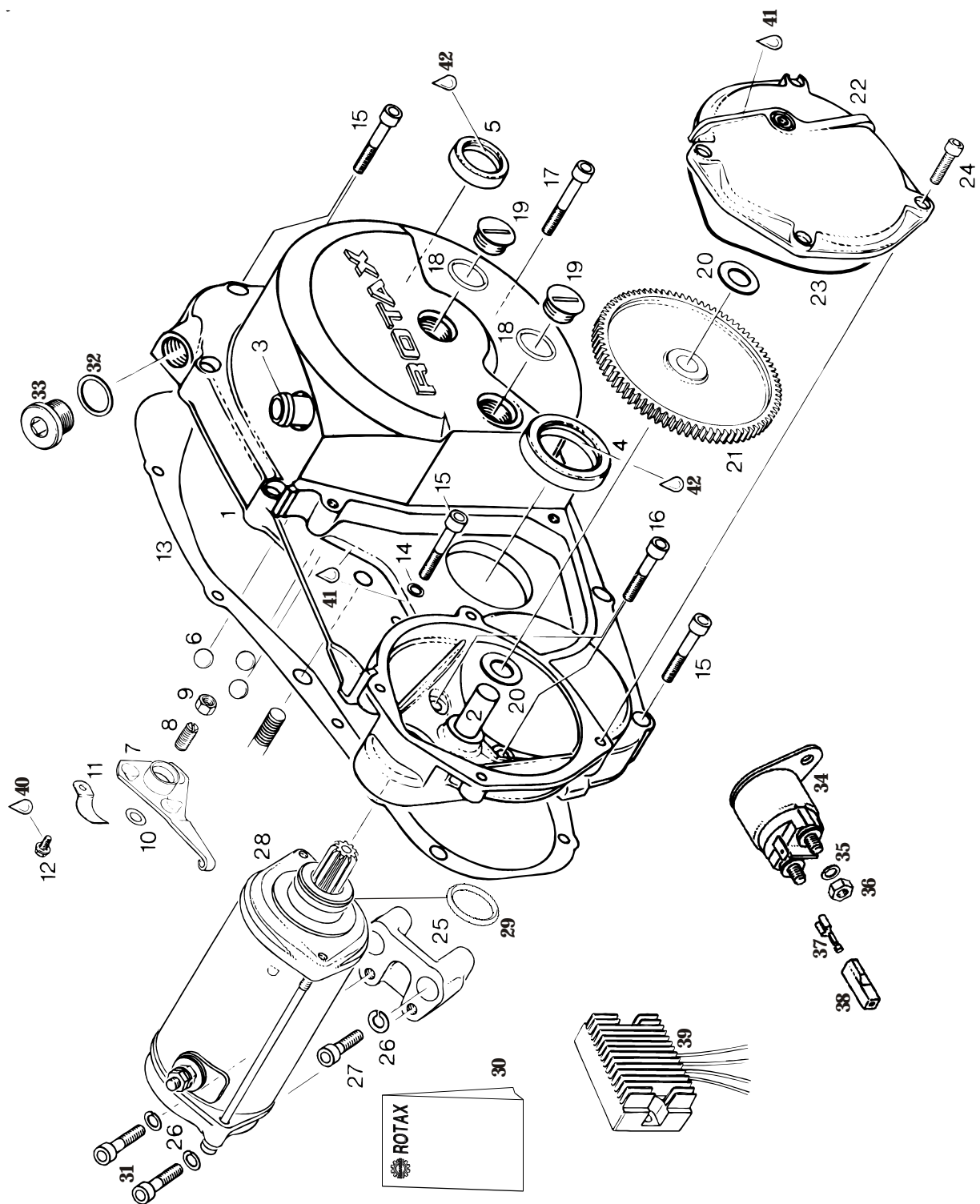
**5) KUPPLUNG, KICKSTARTER
CLUTCH, KICK STARTER
EMBAYAGE, KICKSTARTER**

ILL. NO. ILL. NO. ILL. NO.	TEILE-NR. PART NO. REFERENCE	BEZEICHNUNG DESCRIPTION DESCRIPTION	STK. QTY. QTE
1	227390	ANLAUFSCHEIBE 25,2/40/3 THRUST WASHER 20,2/35/3 RONDELLE BUTEE 25,2/40/3	2
2	232652	NADELKAEFIG K 25X29X10 TN NEEDLE BEARING 25X29X10 CAGE A AIGUILLES 25X29X10	1
3	293490	PRIMAERTRIEB KPL. PRIMARY DRIVE ASS'Y PIGNON DE COMMANDE CPL.	2
4	250890	O-RING DIN 3771-17X1,5-N, NBR 70 O-RING DIN 3771-17X1,5-N JOINT TORIQUE 3771-17X1,5-N	1
5	227600	ANLAUFSCHEIBE 20,2/35/3 THRUST WASHER 20,2/35/3 RONDELLE BUTEE 20,2X35X3	1
6	259889	STUETZTELLER INNER PLATE CONTRE-PLAQUE	1
7	259905	BELAGLAMELLE 2,6 MM FRICTION PLATE 2,6 MM DISQUE D'EMBAYAGE GARNI, 2,6 MM	9
8	259910	INNENLAMELLE CLUTCH PLATE DISQUE D'EMBAYAGE LISSE	8
9	259879	MITNEHMER CLUTCH HUB NOIX D'EMBAYAGE	1
10	245320	SICHERUNGSBLECH NA20 TAB WASHER NA20 RONDELLE FREIN NA20	
11	242605	SK-MUTTER M18X1,5 HEX. NUT M18X1,5 ECROU HEX. M18X1,5 ANZUGSDREHMOMENT 120 NM TORQUE 120 NM (1060 IN.LB) COUPLE DE SERRAGE 120 NM	1

12	239625	KUPPL.FEDER DM14,6 D2,3 L34,1 CLUTCH SPRING 34,1 MM RESSORT EMBRAYAGE 34,1 MM FEDERN NUR SATZWEISE AUSTAUSCHEN CHANGE SPRINGS ONLY SETWISE REPLACER TOUTE LA SERIE DE RESSORTS	6
13	259130	DRUCKPLATTE RETAINING PLATE PLAQUE RESSORT	1
14	232400	RK-LAGER 6001 C3 BALL BEARING 6001 C3, 12-28-8 ROULEMENT 6001 C3, 12-28-8	1
15	259140	DRUCKPILZ THRUST HUB POUSSOIR	1
16	945750	FEDERRING DIN 128-A5-FST LOCK WASHER A5 RONDELLE FREIN A5	6
17	241770	SK-SCHRAUBE M5X25 DIN 933 HEX. SCREW M5X25 VIS 6 PANS M5X25 ANZUGSDREHMOMENT 7 NM TIGHTENING TORQUE 7 NM (60 IN.LB) COUPLE DE SERRAGE 7 NM	6
18	235767	ZWISCHENRAD KPL. IDLE GEAR ASS'Y 26T. PIGNON INTERMEDIAIRE CPL. 26 D.	1
19	237621	STARTERWELLE KICK START SHAFT ARBRE DEMARREUR	1
20	944468	ANLAUFSCHIEBE 20,5/30/1 THRUST WASHER 20,5/30/1 RONDELLE BUTEE 20,5/30/1	2
21	945660	SICHERUNGSRING 20X1,2 DIN 471 RETAINING RING 20X1,2 CIRCLIP EXTERIEUR 20X1,2	1
22	239762	KICKSTARTERFEDER KICK START SPRING RESSORT	1

23	293620	KICKSTARTERTRIEB KPL. KICKSTART DRIVE ASS'Y PIGNONS POUR KICK STARTER BEIDE ZAHNRAEDER GEMEINSAM AUSTAUSCHEN REPLACE BOTH GEARS TOGETHER REEMPLACER LES DEUX PIGNONS ENSEMBLE	1
24	227880	ANLAUFSSCHEIBE 22,2/25,5/1 THRUST WASHER 22,2/25,5/1 RONDELLE BUTEE 22,2/25,5/1	1
25	247600	DISTANZHUELSE 22,2/30/19 SPACER 22,2/30/19 DOUILLE 22,2/30/19	1
26	927475	ANLAUFSSCHEIBE 22,5/30/0,5 THRUST WASHER 22,5/30/0,5 RONDELLE BUTEE 22,5/30/0,5	1
26	927475	ANLAUFSSCHEIBE 22,5/30/0,5 THRUST WASHER 22,5/30/0,5 RONDELLE BUTEE 22,5/30/0,5	N BED AS REQ A DEM
27	245350	DRAHTSPRENGRING 19,5X1 CIRCLIP 19,5X1 ANNEAU RETENUE 19,5X1	1
28 - 33	248180	KICKSTARTERHEBEL KPL. KICK START LEVER ASS'Y PEDALE DEMARREUR CPL.	1
28	248175	KICKSTARTERHEBEL VERSCHLOSSEN KICK START LEVER LEVIER KICK START	1
29	260210	MUFFE RUBBER SLEEVE CAOUTCHOUC DE KICK	1
30	248959	KICKSTARTERNABE KICK START HUB MOYEU DEMARREUR	1
31	239537	DRUCKFEDER DM 4,1 D1,25 L 8 COMPRESSION SPRING 8 MM RESSORT 8 MM	1
32	232440	KUGEL ISO 3290-5,556 G 28 BALL 5,556 MM BILLE 5,556 MM	1
33	229210	SPANNHUELSE 6X20 DIN 1481 DOWEL TUBE 6X20 MANCHON 6X20	1

34	840991	ZYL.SCHRAUBE M8X30 DIN 912 ALLEN SCREW M8X30 VIS BTR M8X30 ANZUGSDREHMOMENT 20 NM TIGHTENING TORQUE 20 NM (180 IN.LB) COUPLE DE SERRAGE 20 NM	1
35	259854	KUPPLUNGSKORB CLUTCH DRUM CLOCHE D'EMBAYAGE	1
36	243340	SENKNIET 5X12 DIN 661 RIVET 5X12 RIVET 5X12	8
37	297431	LOCTITE ANTI SEIZE 15378 50 ML. LOCTITE ANTI SEIZE 15378 50 ML. LOCTITE ANTI SEIZE 15378 50 ML. ZUR VERHINDERUNG VON PASSUNGSROST TO PREVENT METAL GALLING POUR PREVENIR LA CORROSION	N BED AS REQ A DEM
38	899788	LOCTITE 648 GRUEN LOCTITE 648 GREEN, 5 GR. LOCTITE 648 VERT, 5 GR. SCHRAUBENSICHERUNG HOCHFEST SCREW SECURING, HIGH STRENGTH BOND PATE FREIN FILET, FORT	N BED AS REQ A DEM



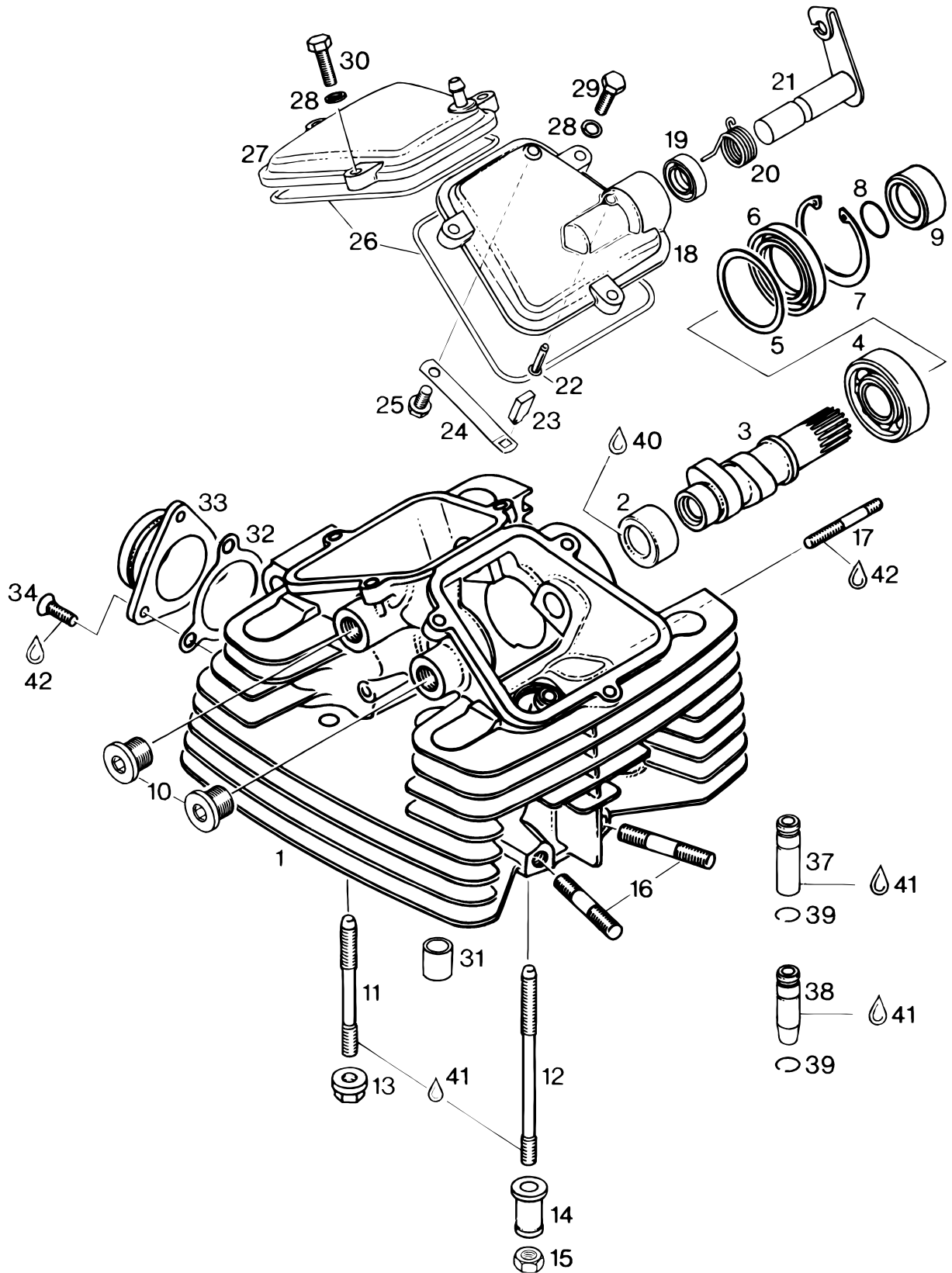
**6) KUPPLUNGSDECKEL, ELEKTROSTARTER
CLUTCH COVER, ELECTRIC STARTER
COUVERCLE EMBRAYAGE, DEMARREUR ELECTRIQUE**

ILL. NO. ILL. NO. ILL. NO.	TEILE-NR. PART NO. REFERENCE	BEZEICHNUNG DESCRIPTION DESCRIPTION	STK. QTY. QTE
1 - 3	211237	KUPPLUNGSDECKEL KPL. CLUTCH COVER ASS'Y COUVERCLE D'EMBRAYAGE SILBER-FARBIG SILVER PAINTED COULEUR ARGENT	1
2	229230	LAGERBOLZEN JOURNAL BOLT CHEVILLE	1
3	224230	SEILZUGROHR CLUTCH CABLE TUBE TUYAU CABLE D'EMBRAYAGE	1
4	930715	WD-RING AS 35X47X7 SI OIL SEAL 35X47X7 JOINT SPI 35X47X7	1
5	831260	WD-RING AS 22X32X7 NBR OIL SEAL 22X32X7 JOINT SPI 22X32X7	1
6	232150	KUGEL ISO 3290-12 G 28 BALL 12 MM BILLE 12 MM	3
7	259185	AUSRUECKTELLER 30 GRAD RELEASE CAM, 30 DEGREES DOIGT COMMANDE EMBRAYAGE,30 DEGRES	1
8	240317	GEWINDESTIFT M8X25 ADJUSTMENT SCREW M8X25 VIS REGLAGE M8X25	1
9	942671	SK-MUTTER M8 SW 11 HEX. NUT M8 ECROU HEX. M8	1
10	227945	ANLAUFSCHEIBE 8,1/15/0,5 THRUST WASHER 8,1/15/0,5 RONDELLE BUTEE 8,1/15/0,5	1
11	239907	BLATTFEDER LEAF SPRING RESSORT-LAME	1

12	841685	TAPTITE-SCHRAUBE M5X10 TAPTITE-SCREW M5X10 VIS TAPTITE M5X10 ANZUGSDREHMOMENT 5 NM TIGHTENING TORQUE 5 NM (45 IN.LB) COUPLE DE SERRAGE 5 NM	1
13	250381	DICHTUNG GASKET JOINT	1
14	230415	DICHTRING A 6X10 DIN 7603 GASKET RING A 6X10 DIN 7603 RONDELLE JOINT A 6X10 DIN 7603	1
15	241811	ZYL.SCHRAUBE M6X35 DIN 912 ALLEN SCREW M6X35 DIN 912 VIS BTR M6X35 DIN 912 ANZUGSDREHMOMENT 10 NM TIGHTENING TORQUE 10 NM (90 IN.LB) COUPLE DE SERRAGE 10 NM	9
16	840880	ZYL.SCHRAUBE M6X30 DIN 912 ALLEN SCREW M6X30 DIN 912 VIS BTR M6X30 DIN 912 ANZUGSDREHMOMENT 10 NM TIGHTENING TORQUE 10 NM (90 IN.LB) COUPLE DE SERRAGE 10 NM	2
17	241816	ZYL.SCHRAUBE M6X40 DIN 912 ALLEN SCREW M6X40 DIN 912 VIS BTR M6X40 DIN 912 ANZUGSDREHMOMENT 10 NM TIGHTENING TORQUE 10 NM (90 IN.LB) COUPLE DE SERRAGE 10 NM	1
18	230405	O-RING DIN 3771-18X1,5-N, FPM 75 O-RING 18X1,5 JOINT TORIQUE 18X1,5	2
19	241801	VERSCHLUSSSCHRAUBE M18X1,5 PLUG SCREW M18X1,5 BOUCHON M18X1,5	2
20	827261	ANLAUFSCHIEBE 12,5/21,5/1 THRUST WASHER 12,5/21,5/1 RONDELLE BUTEE 12,5/21,5/1	2
21	234053	ZWISCHENRAD 81/15 Z IDLE GEAR 81/15 T. PIGNON INTERMEDIAIRE 81/15 D.	1
22	212961	STARTERTRIEBDECKEL STARTER DRIVE COVER COUVERCLE PIGNONS DEMARREUR	1

23	230310	O-RING DIN 3771-114X2-N, NBR 70 O-RING 114-2 JOINT TORIQUE 114-2	1
24	840511	ZYL.SCHRAUBE M5X16 DIN 912 ALLEN SCREW M5X16 VIS BTR M5X16 ANZUGSDREHMOMENT 7 NM TIGHTENING TORQUE 7 NM (60 IN.LB) COUPLE DE SERRAGE 7 NM	4
25	251915	DISTANZBRUECKE DISTANCE BLOCK BLOC DISTANCE	1
26	945751	FEDERRING DIN 128-A6-FST LOCK WASHER A6 DIN 128 RONDELLE FREIN A6 DIN 128	4
27	840861	ZYL.SCHRAUBE M6X25 DIN 912 ALLEN SCREW M6X25 DIN 912 VIS BTR M6X25 DIN 912 ANZUGSDREHMOMENT 10 NM TIGHTENING TORQUE 10 NM (90 IN.LB) COUPLE DE SERRAGE 10 NM	2
28 - 29	294358	E-STARTER KPL. ELECTRIC STARTER ASS'Y DEMARREUR ELECTRIQUE CPL.	1
29	250140	O-RING DIN 3771-24,4X3,1-N NBR70 O-RING DIN 3771-24,4X3,1-N NBR70 JOINT TORIQUE DIN 3771-24,4X3,1-N NBR70	1
30	294354	E-STARTERSATZ ELECTRIC STARTER KIT KIT REPARATION DEMARREUR ELECTRIQUE BESTEHT AUS LAGERDECKEL MIT KOHLEBUERSTEN UND O-RING 250140. CONSISTING OF BEARING SUPPORT WITH CARBON BRUSHES AND O-RING 250140. COMPOSE DE SUPPORT AVEC BALAIS CARBON ET JOINT TORIQUE 250140.	1
31	840880	ZYL.SCHRAUBE M6X30 DIN 912 ALLEN SCREW M6X30 DIN 912 VIS BTR M6X30 DIN 912 ANZUGSDREHMOMENT 10 NM TIGHTENING TORQUE 10 NM (90 IN.LB) COUPLE DE SERRAGE 10 NM	1
32	230905	DICHTRING A 16X20 DIN 7603 GASKET RING A 16X20X1 RONDELLE JOINT A 16X20X1	1

33	240230	VERSCHLUSSSCHRAUBE A M16X1,5 PLUG SCREW M16X1,5 VIS FERMETURE M16X1,5 ANZUGSDREHMOMENT 25 NM TIGHTENING TORQUE 25 NM (220 IN.LB) COUPLE DE SERRAGE 25 NM	1
34	992819	ANLASSERRELAIS KPL. STARTER RELAY ASS'Y RELAIS CPL.	1
35	945751	FEDERRING DIN 128-A6-FST RONDELLE FREIN A6 DIN 128 RONDELLE FREIN A6 DIN 128	2
36	242211	SK-MUTTER M6 DIN 934 HEX.NUT M6 ECROU HEX. M6	2
37	864010	STECKHUELSE 6,3X0,8 FASTON CONNECTOR 6,3X0,8 DOUILLE 6,3X0,8	1
38	960719	ISOLIERHUELSE ISO 25 PE/N CONNECTOR SHEATH DOUILLE ISOLANTE	1
39	264870	DREIPHASEN-REGLERGLEICHRICHTER RECTIFIER-REGULATOR, 3-PHASES REGULATEUR-REDRESSEUR, 3 PHASES	1
40	899785	LOCTITE 221 VIOLETT LOCTITE 221 VIOLET, 10 C.C. LOCTITE 221 VIOLET 10 C.C. SCHRAUBENSICHERUNG, NIEDRIGFEST SCREW SECURING, LOW STRENGTH BOND PATE FREIN FILET, FAIBLE	N BED AS REQ A DEM
41	297386	SILASTIC 732 RTV, 100 GR. SILASTIC 732 RTV, 100 GR. SILASTIC 732 RTV, 100 GR.	N BED AS REQ A DEM
42	-	BP-ENERGREASE LS 3 BP-ENERGREASE LS 3 BP-ENERGREASE LS 3	N BED AS REQ A DEM



**7) ZYLINDERKOPF, NOCKENWELLE
CYLINDER HEAD, CAMSHAFT
CULASSE, ARBRE A CAMES**

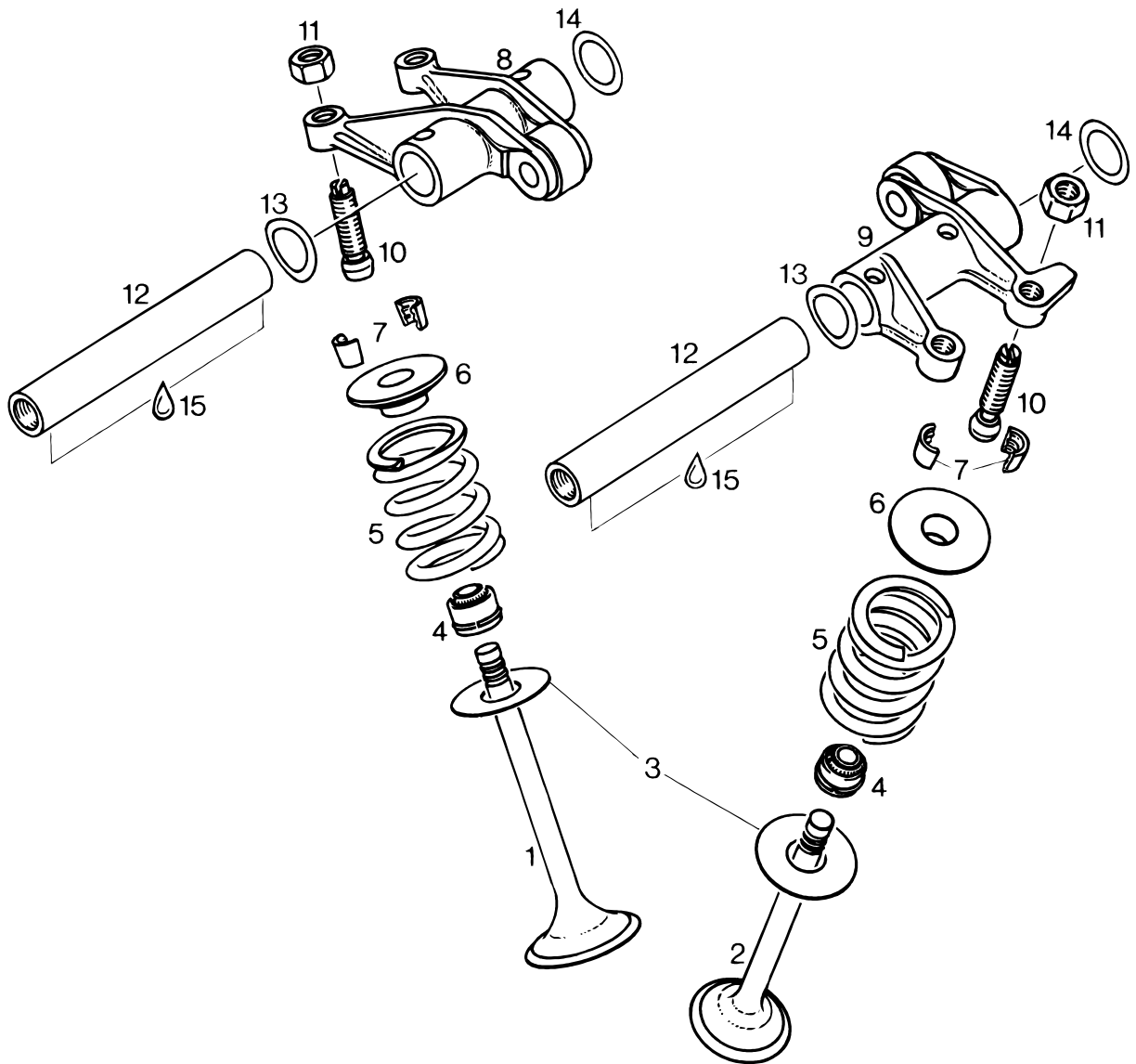
ILL. NO.	TEILE-NR.	BEZEICHNUNG	STK.
ILL. NO.	PART NO.	DESCRIPTION	QTY.
ILL. NO.	REFERENCE	DESCRIPTION	QTE
1	223870	ZYLINDERKOPF KPL. CYLINDER HEAD ASS'Y CULASSE CPL. SILBER-FARBIG SILVER PAINTED COULEUR ARGENT	1
2	232920	NADELBUCHSE 22X28X12 NEEDLE BUSHING 22X28X12 DOUILLE AIGUILLES 22X28X12	1
3	237670	NOCKENWELLE 261 GRAD CAMSHAFT 261 DEGREES ARBRE A CAMES 261 DEGRES	1
4	932432	RK-LAGER 6204 C3 BALL BEARING 6204 C3, 20-47-14 ROULEMENT 6204 C3, 20-47-14	1
5	927222	AUSGLEICHSCHEIBE 38/46,8/1,0 SHIM 38/46,8/1,0 CALE 38/46,8/1,0	1
6	850055	WD-RING AS 30X47X7/7,5 SI OIL SEAL 30X47X7/7,5 JOINT SPI 30X47X7/7,5	1
7	945690	SICHERUNGSRING 47X1,75 DIN 472 RETAINING RING 47X1,75 CIRCLIP INTERIEUR 47X1,75	1
8	230405	O-RING DIN 3771-18X1,5-N, FPM 75 O-RING 18X1,5 JOINT TORIQUE 18X1,5	1
9	247420	DISTANZHUELSE 20/30/13 SPACER 20/30/13 DOUILLE 20/30/13	1
10	240230	VERSCHLUSSSCHRAUBE A M16X1,5 PLUG SCREW M16X1,5 VIS FERMETURE M16X1,5 ANZUGSDREHMOMENT 40 NM TIGHTENING TORQUE 40 NM (355 IN.LB) COUPLE DE SERRAGE 40 NM	2

11	240417	DEHNSCHRAUBE M8X94 STUD M8X94 GOIJON M8X94 ANZUGSDREHMOMENT 7 NM TIGHTENING TORQUE 7 NM (60 IN.LB) COUPLE DE SERRAGE 7 NM	1
12	240423	STIFTSCHRAUBE M8X119 STUD M8X119 GOIJON M8X119 ANZUGSDREHMOMENT 7 NM TIGHTENING TORQUE 7 NM (60 IN.LB) COUPLE DE SERRAGE 7 NM	1
13	242700	BUNDMUTTER M8 COLLAR HEX. NUT M8 ECROU COLLET M8 ANZUGSDREHMOMENT 20 NM TIGHTENING TORQUE 20 NM (175 IN.LB) COUPLE DE SERRAGE 20 NM	1
14	247720	DISTANZHUELSE DISTANCE SLEEVE DOUILLE DISTANCE	1
15	242206	SK-MUTTER M8 DIN 934 HEX. NUT M8 DIN 934 ECROU HEX. M8 DIN 934 ANZUGSDREHMOMENT 20 NM TIGHTENING TORQUE 20 NM (175 IN.LB) COUPLE DE SERRAGE 20 NM	1
16	-	NICHT VON ROTAX GELIEFERT NOT SUPPLIED BY ROTAX PAS FOURNI PAR ROTAX	
17	940000	STIFTSCHRAUBE M6X40/11 STUD M6X40/11 GOIJON M6X40/11 ANZUGSDREHMOMENT 6 NM TIGHTENING TORQUE 6 NM (55 IN.LB) COUPLE DE SERRAGE 6 NM	1
18	212556	VENTILDECKEL A VALVE COVER, EXHAUST COUVERCLE SOUPAPES, ECHAPPEMENT SILBER-FARBIG SILVER PAINTED COULEUR ARGENT	1
19	230690	WD-RING AS 14X24X7 NBR OIL SEAL 14X24X7 JOINT SPI 14X24X7	1

20	239800	DEKO-BIEGEFEDER SPRING RESSORT	1
21	237655	DEKOMPRESSORWELLE KPL. DECOMPRESSOR SHAFT ASS'Y AXE DECOMPRESSEUR CPL.	1
22	229170	HR-KERBNAGEL 4X20 DIN 1476 GROOVE PIN 4X20 GOUPILLE RAINUREE 4X20	1
23	231010	DEKO-PLATTE DECOMPRESSOR PLATE PLAQUE DECOMPRESSEUR	1
24	239790	DEKO-BLATTFEDER FLAT SPRING RESSORT	1
25	240385	TAPTITE-SCHRAUBE M6X12 TAPTITE-SCREW M6X12 VIS TAPTITE M6X12 ANZUGSDREHMOMENT 8 NM TIGHTENING TORQUE 8 NM (70 IN.LB) COUPLE DE SERRAGE 8 NM	1
26	230860	O-RING DIN 3771-107X2,5-N, MVQ 60 O-RING 107-2,5 JOINT TORIQUE 107-2,5	2
27	212547	VENTILDECKEL E KPL. VALVE COVER ASS'Y, INLET COUVERCLE SOUPAPES, ASPIRATION SILBER-FARBIG SILVER PAINTED COULEUR ARGENT	1
28	945751	FEDERRING DIN 128-A6-FST LOCK WASHER A6 DIN 128 RONDELLE FREIN A6 DIN 128	6
29	940561	SK-SCHRAUBE M6X20 DIN 933 HEX.SCREW M6X20 VIS 6 PANS M6X20 ANZUGSDREHMOMENT 10 NM TIGHTENING TORQUE 10 NM (90 IN.LB) COUPLE DE SERRAGE 10 NM	3
30	940561	SK-SCHRAUBE M6X20 DIN 933 HEX.SCREW M6X20 VIS 6 PANS M6X20	3

31	229160	PASSHUELSE 13,8X15 DOWEL 13,8X15 DOUILLE CENTRAGE 13.8X15	2
32	230016	DICHTUNG GASKET JOINT	1
33	267905	ANSAUGSTUTZEN INTAKE FLANGE BRIDE D'ADMISSION	1
34	941041	LS-SCHRAUBE M6X16 DIN 964 COUNTERSUNK SCREW M6X16 VIS M6X16 ANZUGSDREHMOMENT 8 NM TIGHTENING TORQUE 8 NM (70 IN.LB) COUPLE DE SERRAGE 8 NM	3
35	-	NICHT VERWENDET NOT USED PAS UTILISE	-
36	-	NICHT VERWENDET NOT USED PAS UTILISE	-
37	253116	VENTILFUEHRUNG EXHAUST VALVE GUIDE GUIDE DE SOUPAPE, ECHAPPEMENT ZUR REPARATUR FOR REPAIR POUR REPARATION	2
38	253117	VENTILFUEHRUNG E INLET VALVE GUIDE GUIDE DE SOUPAPE, ADMISSION ZUR REPARATUR FOR REPAIR POUR REPARATION	2
39	245440	SPRENGRING A12 DIN 7993 RETAINING RING A12 DIN 7999 CIRCLIPS A12 DIN 7999	4
40	297386	SILASTIC 732 RTV, 100 GR. SILASTIC 732 RTV, 100 GR. SILASTIC 732 RTV, 100 GR.	N BED AS REQ A DEM
41	297433	SCHMIERPASTE MOLYKOTE G-N, 50 GR MOLYKOTE G-N, SLIDE PASTE, 50 GR. MOLYKOTE G-N,PATE ANTIFRICT., 50 GR.	N BED AS REQ A DEM

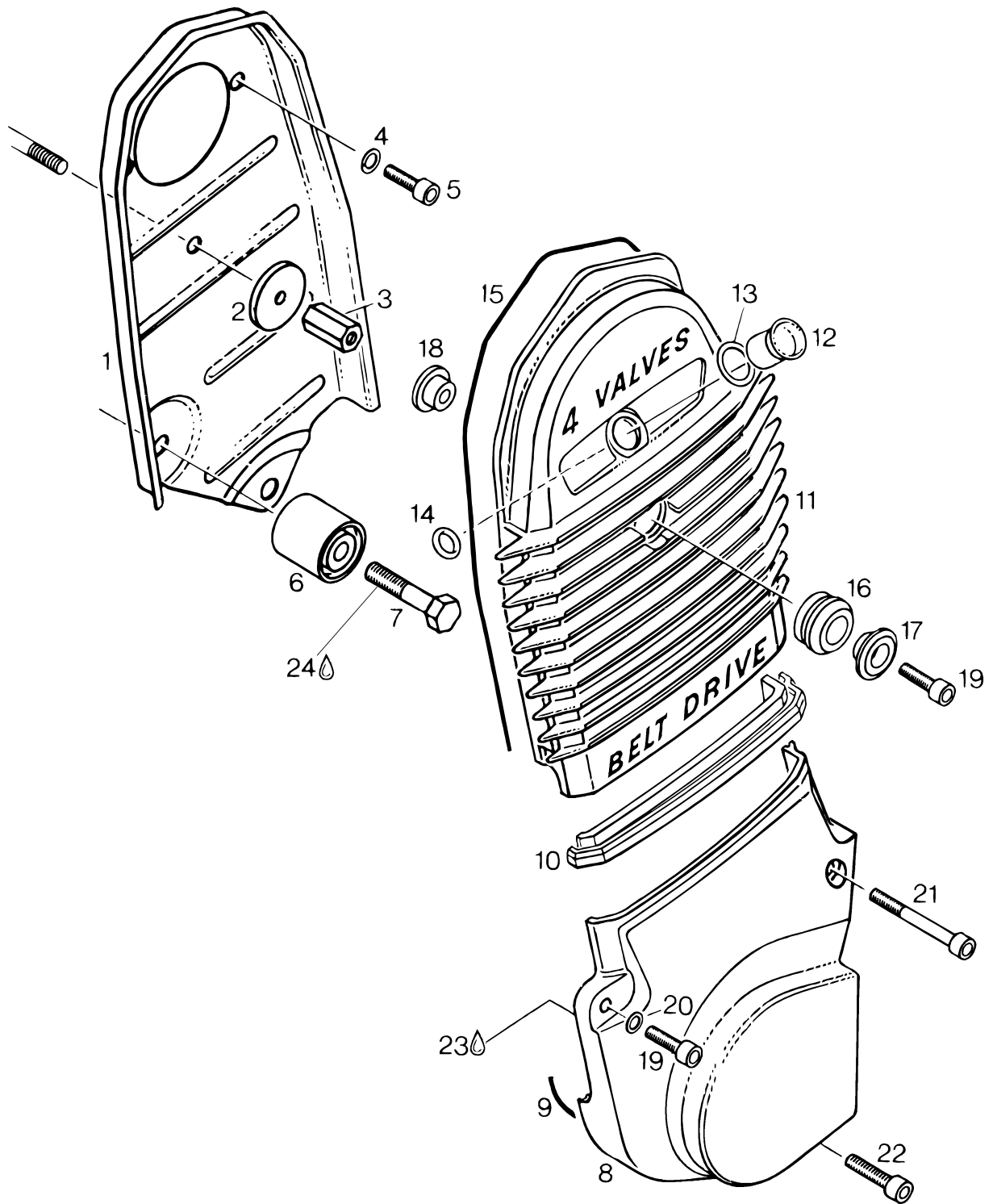
42	899785	LOCTITE 221 VIOLETT LOCTITE 221 VIOLET, 10 C.C. LOCTITE 221 VIOLET, 10 C.C. SCHRAUBENSICHERUNG, NIEDRIGFEST SCREW SECURING, LOW STRENGTH BOND	N BED AS REQ A DEM
----	--------	---	--------------------------



**8) VENTILE, KIPPHEBEL, EINSTELLSCHRAUBE
VALVES, ROCKER ARMS, ADJUSTMENT SCREWS
SOUPAPES, CULBUTEURS, VIS DE REGLAGE**

ILL. NO.	TEILE-NR.	BEZEICHNUNG	STK.
ILL. NO.	PART NO.	DESCRIPTION	QTY.
ILL. NO.	REFERENCE	DESCRIPTION	QTE
1	253075	EINLASSVENTIL 36 MM INTAKE VALVE 36 MM SOUPAPE D'ADMISSION 36 MM	2
2	253080	AUSLASSVENTIL 30 MM EXHAUST VALVE 30 MM SOUPAPE D'ECHAPPEMENT 30 MM	2
3	227980	ANLAUFSCHIEBE 12,2/29,5/1 THRUST WASHER 12,2/29,5/1 RONDELLE BUTEE 12,2/29,5/1	4
4	230810	VENTILSCHAFTDICHTUNG VALVE STEM SEAL JOINT SPI TIGE SOUPAPE	4
5	239780	VENTILFEDER DM25,2 D4 L36,6 VALVE SPRING 36,6 MM RESSORT DE SOUPAPE 36,6 MM	4
6	253101	VENTILFEDERTELLER VALVE SPRING RETAINER RONDELLE RETENUE RESSORT	4
7	253090	VENTILKEGELSTUECK VALVE COTTER CLAVETTE DE SOUPAPE	8
8	253315	KIPPHEBEL E KPL. INTAKE ROCKER ARM ASS'Y CULBUTEUR D'ADMISSION CPL.	1
9	253345	KIPPHEBEL A KPL. EXHAUST ROCKER ARM ASS'Y CULBUTEUR ECHAPPEMENT CPL.	1
10	240205	STELLSCHRAUBE KPL. ADJUSTMENT SCREW M7 ASS'Y VIS DE REGLAGE CPL.	4
11	242591	SK-MUTTER M7 DIN 934 HEX.NUT M7 DIN 934 ECROU HEX. M7	4
12	253050	KIPPHEBELBOLZEN ROCKER ARM SHAFT AXE DE CULBUTEUR	2

13	227950	FEDERSCHEIBE 14,3/20/0,5 SPRING WASHER 14,3/20/0,5 RONDELLE A' RESSORT 14,3/20/0,5	2
14	227955	ANLAUFSCHEIBE 14,3/20/0,5 THRUST WASHER 14,3/20/0,5 RONDELLE DE BUTEE 14,3/20/0,5	2
15	297433	SCHMIERPASTE MOLYKOTE G-N MOLYKOTE G-N, SLIDE PASTE 50 GR. MOLYKOTE G-N,PATE ANTIFRICT.50GR	N BED AS REQ A DEM

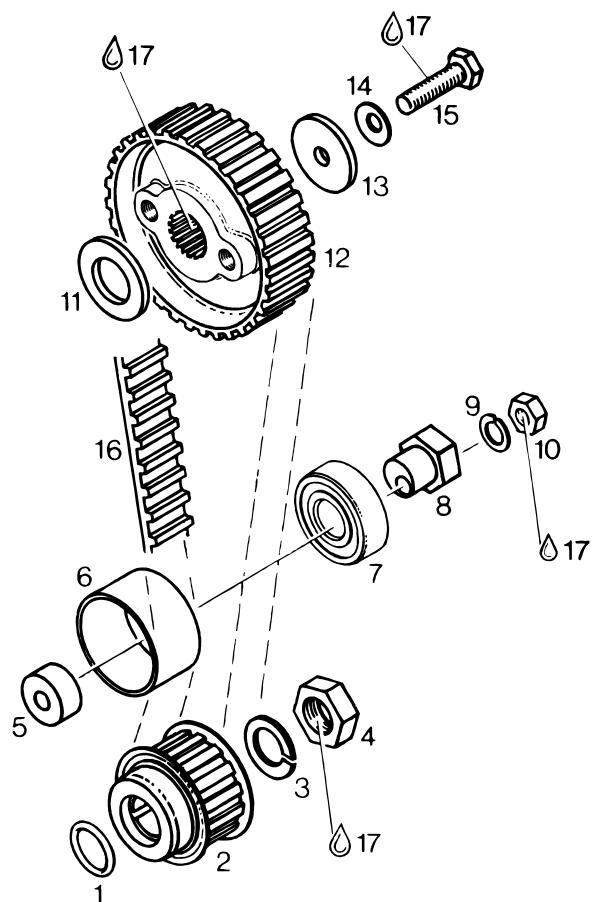


**9) STEUERTRIEBGEHAEUSE, STEUERTRIEBDECKEL
TIMING BELT HOUSING, TIMING BELT COVER
CARTER DISTRIBUTION, COUVERCLE DISTRIBUTION**

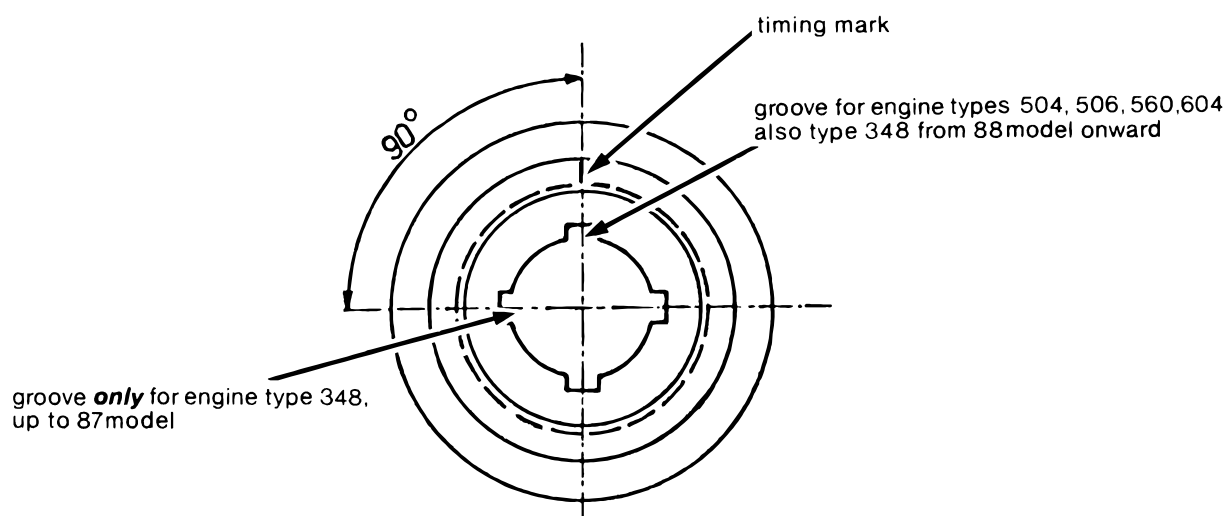
ILL. NO.	TEILE-NR.	BEZEICHNUNG	STK.
ILL. NO.	PART NO.	DESCRIPTION	QTY.
ILL. NO.	REFERENCE	DESCRIPTION	QTE
1	212528	STEUERTRIEBGEHAEUSE TIMING BELT HOUSING CARTER DISTRIBUTION	1
2	227920	SCHEIBE 6,4/30/3 WASHER 6,4/30/3 RONDELLE 6,4/30/3	1
3	242680	DISTANZMUTTER M6X22 DISTANCE NUT M6X22 ECROU DISTANCE M6X22 ANZUGSDREHMOMENT 8 NM TIGHTENING TORQUE 8 NM (70 IN.LB) COUPLE DE SERRAGE 8 NM	1
4	945751	FEDERRING DIN 128-A6-FST LOCK WASHER A6 DIN 128 RONDELLE FREIN A6 DIN 128	2
5	241930	ZYL.SCHRAUBE M6X20 DIN 912 ALLEN SCREW M6X20 VIS BTR M6X20 ANZUGSDREHMOMENT 10 NM TIGHTENING TORQUE 10 NM (90 IN.LB) COUPLE DE SERRAGE 10 NM	2
6	232130	BANDSPANNROLLE 28X27X30 GUIDE PULLEY 28X27X30 ROULEAU TENDEUR COURROIE 28X27X30	1
7	240281	SK-SCHRAUBE M8X50 DIN 931 HEX. SCREW M8X50 VIS 6 PANS M8X50 ANZUGSDREHMOMENT 22 NM TIGHTENING TORQUE 22 NM (195 IN.LB) COUPLE DE SERRAGE 10 NM	1
8	210542	STEUERDECKELUNTERTEIL TIMING BELT COVER, LOWER PART COUVERCLE COURROIE, INFERIEUR	1
9	230854	DICHTUNGSSCHNUR 2,5X292 O-RING 2,5X292 JOINT TORIQUE 2,5X292	1

10	260900	DECKELPROFIL COVER PROFILE RUBBER JOINT PROFILE COUVERCLE	1
11	210549	STEUERDECKELOBERTEIL TIMING BELT COVER, UPPER PART COUVERCLE COURROIE, SUPERIEUR	1
12	260550	SCHAUGLAS LENS LENTILLE	1
13	250091	DICHTRING 14/19/0,5 GASKET RING 14/19/0,5 RONDELLE JOINT 14/19/0,5	2
14	430020	O-RING DIN 3771-9,3X2,4-N, NBR 70 O-RING 9,3X2,4 JOINT TORIQUE 9,3X2,4	2
15	250481	DICHTUNGSSCHNUR 3,5X524 O-RING 3,5X524 JOINT TORIQUE 3,5X524	1
16	260910	DECKELTUELLE RUBBER DAMPER MANCHON CAOUTCHOUC	1
17	247740	DECKELHUELSE COVER SLEEVE DOUILLE COUVERCLE	1
18	247750	DECKELBUECHSE COVER DISTANCE BUSHING DOUILLE COUVERCLE	!
19	840401	ZYL.SCHRAUBE M6X22 DIN 912 ALLEN SCREW M6X22 VIS BTR M6X22 ANZUGSDREHMOMENT 10 NM TIGHTENING TORQUE 10 NM (90 IN.LB) COUPLE DE SERRAGE 10 NM	2
20	230415	DICHTRING A 6X10 DIN 7603 GASKET RING A 6X10 DIN 7603 RONDELLE JOINT A 6X10 DIN 7603	1
21	241821	ZYL.SCHRAUBE M6X45 DIN 912 ALLEN SCREW M6X45 DIN 912 VIS BTR M6X45 DIN 912 ANZUGSDREHMOMENT 10 NM TIGHTENING TORQUE 10 NM (90 IN.LB) COUPLE DE SERRAGE 10 NM	1

22	840861	ZYL.SCHRAUBE M6X25 DIN 912 ALLEN SCREW M6X25 DIN 912 VIS BTR M6X25 DIN 912 ANZUGSDREHMOMENT 10 NM TIGHTENING TORQUE 10 NM (90 IN.LB) COUPLE DE SERRAGE 10 NM	1
23	297386	SILASTIC 732 RTV, 100 GR. SILASTIC 732 RTV, 100 GR. SILASTIC 732 RTV, 100 GR.	N BED AS REQ A DEM
24	899785	LOCTITE 221 VIOLETT LOCTITE 221 VIOLET, 10 C.C. LOCTITE 221 VIOLET, 10 C.C. SCHRAUBENSICHERUNG, NIEDRIGFEST SCREW SECURING, LOW STRENGTH BOND PATE FREIN FILET, FAIBLE	N BED AS REQ A DEM



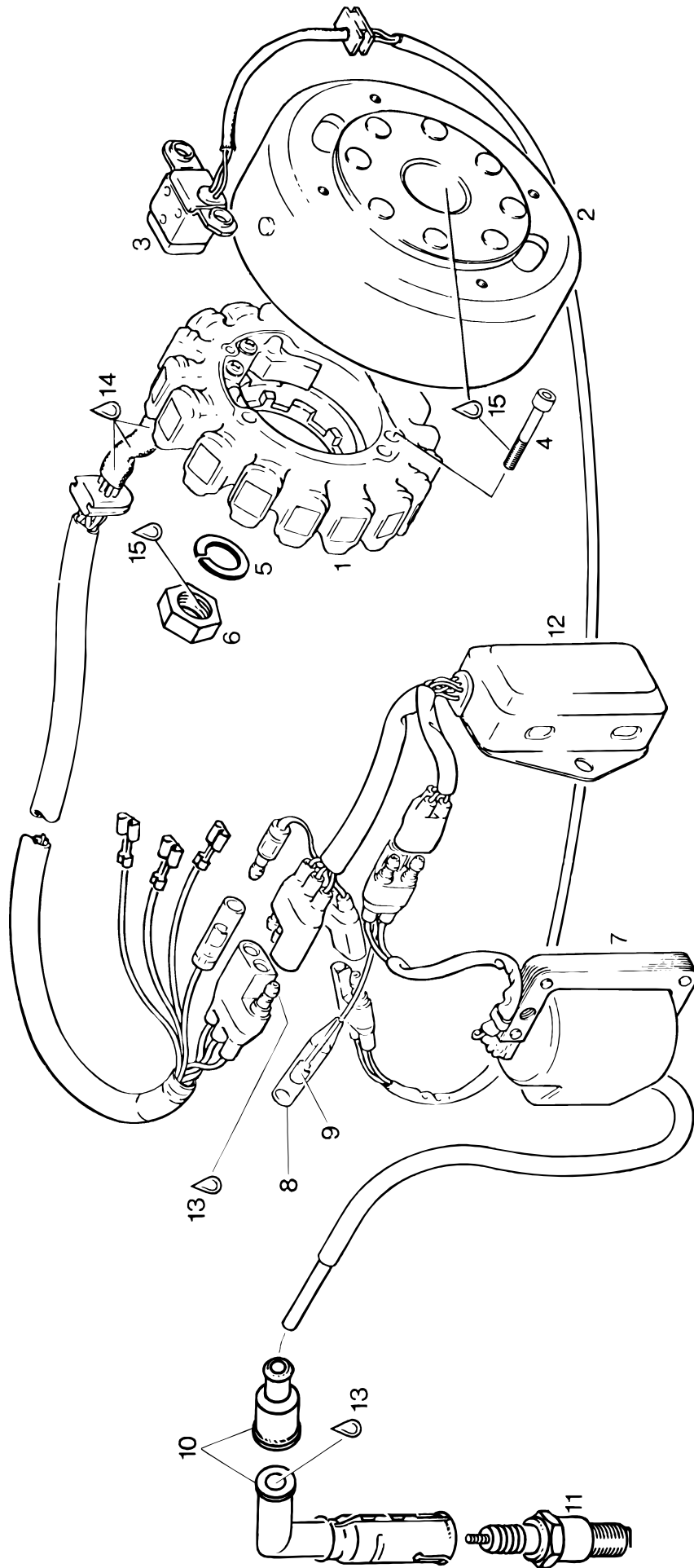
Front view



**10) NOCKENWELLENANTRIEB
CAMSHAFT DRIVE
ENTRAINEMENT ARBRE A CAMES**

ILL. NO.	TEILE-NR.	BEZEICHNUNG	STK.
ILL. NO.	PART NO.	DESCRIPTION	QTY.
ILL. NO.	REFERENCE	DESCRIPTION	QTE
1	230890	O-RING DIN 3771-17X2,5-N, NBR 70 O RING 17-2,5 JOINT TORIQUE 17-2,5	1
2	253017	STEUERRITZEL KPL. TIMING PULLEY ASS'Y 15 T. PIGNON DISTRIBUTION CPL. 15 D.	1
3	945756	SPERRKANTRING 16 DIN 128 A LOCK WASHER 16 ANNEAU RESSORT 16	1
4	242710	SK-MUTTER M16X1,5 DIN 934 HEX.NUT M16X1,5 ECROU HEX. M16X1,5 ANZUGSDREHMOMENT 150 NM TIGHTENING TORQUE 150 NM (1330 IN.LB) COUPLE DE SERRAGE 150 NM	1
5	247430	DISTANZHUELSE 8,4/24/11 SPACER 8,4/24/11 DOUILLE D'ECARTEMENT 8,4/24/11	1
6	280030	SPANNROLLE GUIDE PULLEY POULIE DE TENDEUR	1
7	932037	RK-LAGER 6203-2RS1/CNH/HT32 BALL BEARING 6203-2RS1, 17-40-12 ROULEMENT 6203-2RS1 CNH,17-40-12	1
8	280020	SPANNEXZENTER TENSIONER ECCENTER EXCENTRIQUE DE TENDEUR	1
9	945752	FEDERRING DIN 128-A8-FST LOCK WASHER A8 RONDELLE FREIN A8	1
10	242206	SK-MUTTER M8 DIN 934 HEX. NUT M8 ECROU HEX. M8 DIN 934 ANZUGSDREHMOMENT 15 NM TIGHTENING TORQUE 15 NM (310 IN.LB) COUPLE DE SERRAGE 15 NM	1

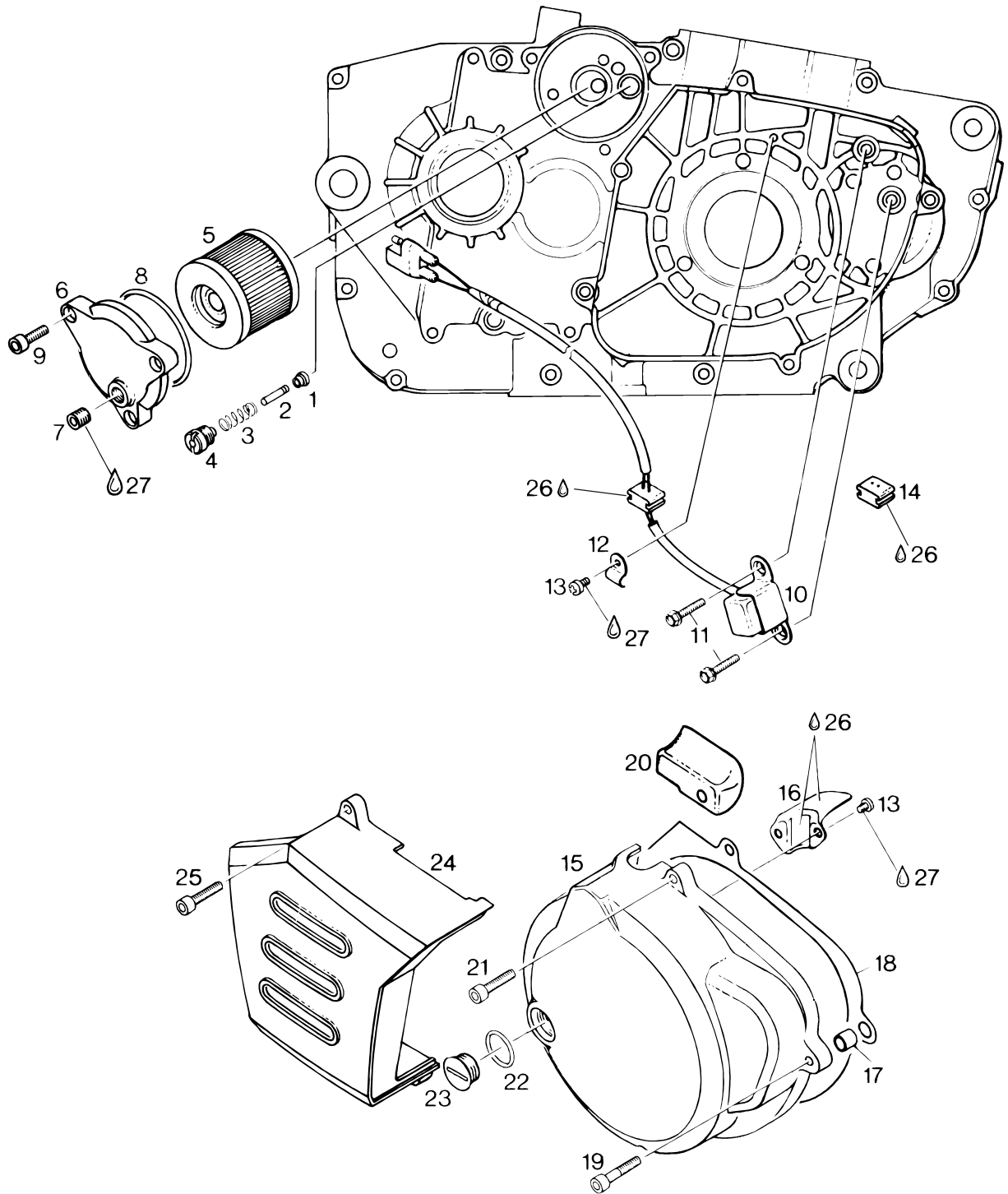
11	227600	ANLAUFSCHEIBE 20,2/35/3 THRUST WASHER 20,2/35/3 RONDELLE BUTEE 20,2X35X3	1
12	253025	STEUERRAD 30 Z TIMING PULLEY 30 T. PIGNON DISTRIBUTION 30 D.	1
13	227930	SCHEIBE 8,4/32/3 WASHER 8,4/32/3 RONDELLE PLATE 8,4/32/3	1
14	245460	SPANNSCHEIBE DIN 6796-8-FST SPRING WASHER 8 RONDELLE RESSORT	1
15	940485	SK-SCHRAUBE M8X30 DIN 933 HEX.SCREW M8X30 VIS 6 PANS M8X30 ANZUGSDREHMOMENT 35 NM TIGHTENING TORQUE 35 NM (310 IN.LB) COUPLE DE SERRAGE 35 NM	1
16	280015	ZAHNRIEMEN 9,525X19X86 TIMING BELT 9,525X19X86 COURROIE DENTEE 9,525X19X86	1
17	899785	LOCTITE 221 VIOLETT LOCTITE 221 VIOLET, 10 C.C. LOCTITE 221 VIOLET 10 C.C. SCHRAUBENSICHERUNG NIEDRIGFEST SCREW SECURING, LOW STRENGTH BOND PATE FREIN FILET, FAIBLE	N BED AS REQ A DEM



**11) MAGNETZUENDER-GENERATOR 12V 190W
IGNITION UNIT 12V 190W
ALLUMAGE 12V 190W**

ILL. NO.	TEILE-NR.	BEZEICHNUNG	STK.
ILL. NO.	PART NO.	DESCRIPTION	QTY.
ILL. NO.	REFERENCE	DESCRIPTION	QTE
1 - 3	293123	MZ-GENERATOR 12V 190W IGNITION UNIT 12V 190W ASS'Y ALLUMAGE 12V 190W CPL.,	1
1 - 2	293128	STATOR KPL. MIT MAGNETRAD STATOR WITH MAGNETO FLYWHEEL ASS'Y STATOR VOLANT MOTEUR CPL. STATOR UND MAGNETRAD MUESSEN GEMEINSAM AUSGETAUSCHT WERDEN. STATOR AND MAGNETO FLYWHEEL MUST BE EXCHANGED ONLY TOGETHER. REPLACER STATOR ET VOLANT MAGNETIQUE IMPERATIVEMENT ENSEMBLE.	1
3	264750	AUSSENGBER TRIGGER COIL BOBINE DE DECLenchEMENT	1
4	241816	ZYL.SCHRAUBE M6X40 DIN 912 ALLEN SCREW M6X40 DIN 912 VIS BTR M6X40 DIN 912 ANZUGSDREHMOMENT 10 NM TIGHTENING TORQUE 10 NM (90 IN.LB) COUPLE DE SERRAGE 10 NM	3
5	945757	SPERRKANTRING 18 DIN 128 A LOCK WASHER 18 DIN 128A RONDELLE FREIN 18	1
6	942220	SK-MUTTER M18X1,5 HEX. NUT M18X1,5 ECROU HEX. M18X1,5 ANZUGSDREHMOMENT 100 NM TORQUE 100 NM (885 IN.LB) COUPLE DE SERRAGE 100 NM	1
7	264730	ZUENDTRANSFORMATOR IGNITION COIL BOBINE D'ALLUMAGE	1
8	964070	ISOLIERHUELSE INSULATION SHEATH DOUILLE ISOLANTE	1
9	964067	KONTAKTBUCHSE 3,96 FASTON CONNECTOR 3,96 FICHE 3,96	1

10	665010	ENTSTOERSTECKER SHIELDED SPARK PLUG CAP CAPUCHON BOUGIE ANTIPARASITE	1
11	297540	ZUENDKERZE 12 SPARK PLUG 12 MM BOUGIE 12 MM NGK D8 EA ANZUGSDREHMOMENT 20 NM, AM KALTEN MOTOR TIGHTENING TORQUE 20 NM (175 IN.LB) ON COLD ENGINE COUPLE DE SERRAGE 20 NM, A MOTEUR FROID	1
12	264740	AMPLIFIER-BOX AMPLIFIER-BOX AMPLIFICATEUR	1
13	897330	LITHIUMSEIFENFETT LITHIUM-BASE GREASE, 250 GR. GRAISSE LITHIUM, 250 GR. ZUR VERHINDERUNG VON KRIECHSTROEMEN TO PREVENT LEAKAGE CURRENT POUR PREVENIR COURANT DE FUITE	N BED AS REQ A DEM
14	297386	SILASTIC 732 RTV, 100 GR. SILASTIC 732 RTV, 100 GR. SILASTIC 732 RTV, 100 GR.	N BED AS REQ A DEM
15	899785	LOCTITE 221 VIOLETT LOCTITE 221 VIOLET, 10 C.C. LOCTITE 221 VIOLET, 10 C.C. SCHRAUBENSICHERUNG NIEDRIGFEST SCREW SECURING, LOW STRENGTH BOND PATE FREIN FILET, FAIBLE	N BED AS REQ A DEM

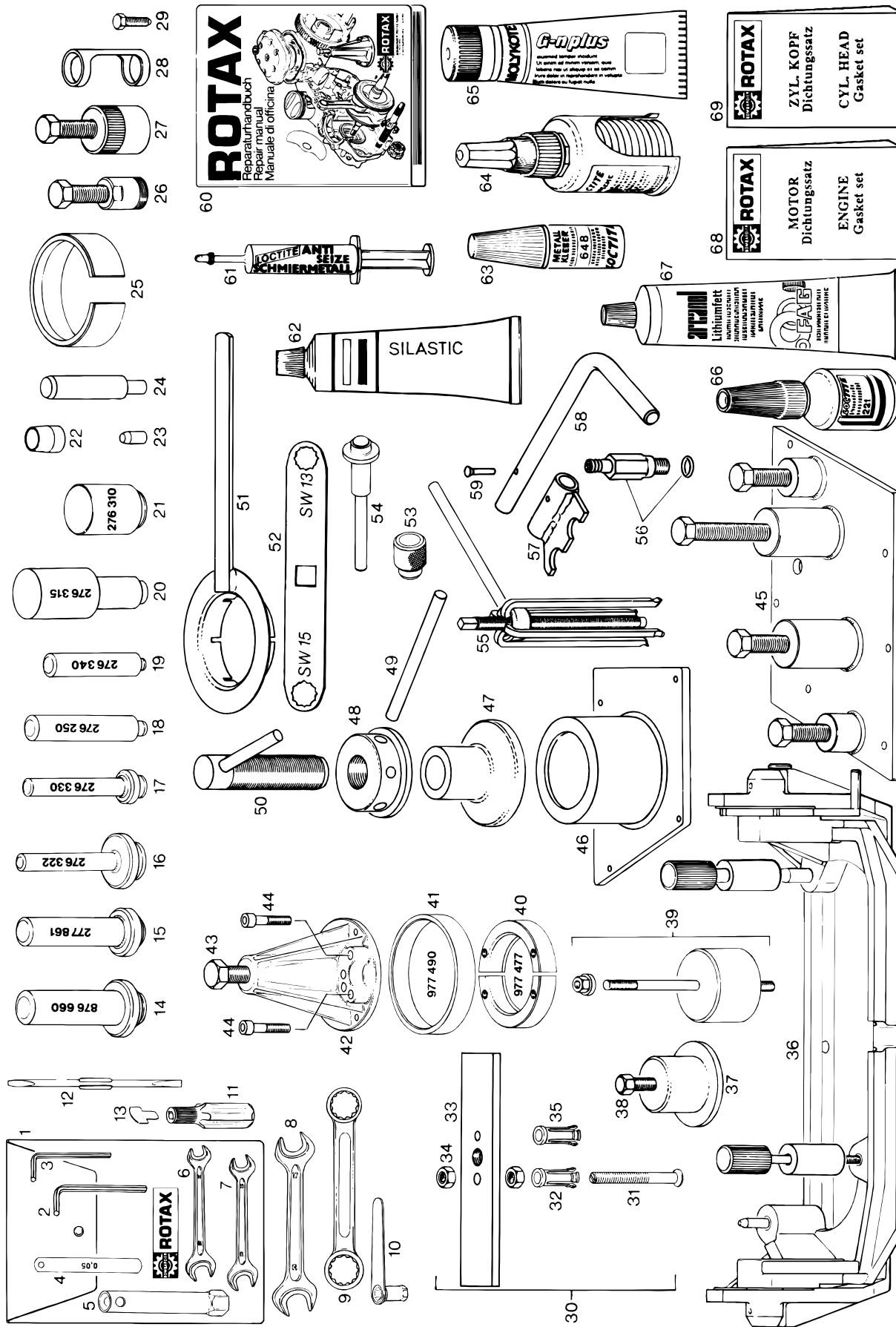


**12) ZUENDERDECKEL, OELFILTER, DRUCKHALTEVENTIL
PRESSURE RETAINING VALVE, OIL FILTER ELEMENT,
IGNITION COVER
SOUPAPE DE RETENUE DE PRESSION, FILTRE A HUILE,
COUVERCLE D'ALLUMAGE**

ILL. NO.	TEILE-NR.	BEZEICHNUNG	STK.
ILL. NO.	PART NO.	DESCRIPTION	QTY.
ILL. NO.	REFERENCE	DESCRIPTION	QTE
1	260570	DRUCKHALTEVENTIL PRESSURE RETAINING VALVE SOUPAPE DE RETENUE DE PRESSION	1
2	256150	VENTILSTIFT VALVE PIN CHEVILLE	1
3	239815	DRUCKFEDER DM 7 D0,5 L13 COMPRESSION SPRING 13,0 MM RESSORT DE PRESSION 13,0 MM	1
4	256170	VENTILSTIFTFUEHRUNG VALVE PIN SCREW GUIDE CHEVILLE ANZUGSDREHMOMENT 24 NM TIGHTENING TORQUE 24 NM (210 IN.LB) COUPLE DE SERRAGE 24 NM	1
5	256180	OELFILTEREINSATZ OIL FILTER FILTRE A HUILE	1
6	212621	OELFILTERDECKEL OIL FILTER COVER COUVERCLE FILTRE A HUILE SILBER-FARBIG SILVER PAINTED COULEUR ARGENT	1
7	240480	VERSCHLUSSSCHRAUBE 1/8-27NPT PLUG SCREW 1/8-27NPT VIS BOUCHON 1/8-27NPT ANZUGSDREHMOMENT 10 NM TIGHTENING TORQUE 10 NM (90 IN.LB) COUPLE DE SERRAGE 10 NM	1
8	230920	O-RING DIN 3771-60X2,5-N, NBR 70 O-RING 60X2,5-N JOINT TORIQUE 60X2,5-N	1

9	241930	ZYL.SCHRAUBE M6X20 DIN 912 ALLEN SCREW M6X20 VIS BTR M6X20 ANZUGSDREHMOMENT 10 NM TIGHTENING TORQUE 10 NM (90 IN.LB) COUPLE DE SERRAGE 10 NM	3
10	264750	AUSSENGBER TRIGGER COIL BOBINE DE DECLENCHMENT	1
11	240580	TAPTITE-SCHRAUBE M6X16 TAPTITE SCREW M6X16 VIS TAPTITE M6X16 ANZUGSDREHMOMENT 8 NM TIGHTENING TORQUE 8 NM (70 IN.LB) COUPLE DE SERRAGE 8 NM	2
12	251890	LEITUNGSSCHELLE CABLE CLAMP AGRAFE	1
13	240195	TAPTITE-SCHRAUBE M4X8 TAPTITE-SCREW M4X8 VIS M4X8 ANZUGSDREHMOMENT 4 NM TIGHTENING TORQUE 4 NM (35 IN.LB) COUPLE DE SERRAGE 4 NM	3
14	260760	VERSCHLUSSTUELLE RUBBER PLUG PASSE-CABLE	1
15	210095	ZUENDERDECKEL IGNITION COVER COUVERCLE D'ALLUMAGE SILBER-FARBIG SILVER PAINTED COULEUR ARGENT	1
16	251880	LEITUNGSHALTER INNEN CABLE HOLDER, INNER PROTECTEUR CABLE, INTERIEUR	1
17	229140	PASSHUELSE 9,8X10 DOWEL 9,8X10 DOUILLE CENTRAGE 9,8X10	2
18	250391	DICHTUNG GASKET JOINT	1

19	840880	ZYL.SCHRAUBE M6X30 DIN 912 ALLEN SCREW M6X30 DIN 912 VIS BTR M6X30 DIN 912 ANZUGSDREHMOMENT 10 NM TIGHTENING TORQUE 10 NM (90 IN.LB) COUPLE DE SERRAGE 10 NM	2
20	251888	LEITUNGSHALTER AUSSEN CABLE HOLDER, OUTER PROTECTEUR CABLE, EXTERIEUR	1
21	840861	ZYL.SCHRAUBE M6X25 DIN 912 ALLEN SCREW M6X25 DIN 912 VIS BTR M6X25 DIN 912 ANZUGSDREHMOMENT 10 NM TIGHTENING TORQUE 10 NM (90 IN.LB) COUPLE DE SERRAGE 10 NM	2
22	230405	O-RING DIN 3771-18X1,5-N, FPM 75 O-RING 18X1,5 JOINT TORIQUE 18X1,5	1
23	241801	VERSCHLUSSSCHRAUBE M18X1,5 PLUG SCREW M18X1,5 VIS BOUCHON M18X1,5	1
24	212610	KETTENDECKEL CHAIN COVER COUVERCLE CHAINE	1
25	840861	ZYL.SCHRAUBE M6X25 DIN 912 ALLEN SCREW M6X25 DIN 912 VIS BTR M6X25 DIN 912	3
26	297386	SILASTIC 732 RTV, 100 GR. SILASTIC 732 RTV, 100 GR. SILASTIC 732 RTV, 100 GR.	N BED AS REQ A DEM
27	899785	LOCTITE 221 VIOLETT LOCTITE 221 VIOLET, 10 CC. LOCTITE 221 VIOLET 10 C.C. SCHRAUBENSICHERUNG NIEDRIGFEST SCREW SECURING, LOW STRENGTH BOND PATE FREIN FILET, FAIBLE	N BED AS REQ A DEM



**13) REPARATURWERKZEUGE, DICHTUNGSSAETZE
REPAIR TOOLS, GASKET SETS
OUTILS DE REPARATION, POCHETTES DE JOINTS**

ILL. NO.	TEILE-NR.	BEZEICHNUNG	STK.
ILL. NO.	PART NO.	DESCRIPTION	QTY.
ILL. NO.	REFERENCE	DESCRIPTION	QTE
1 - 13	277993	WERKZEUGSATZ TOOL KIT SERIE D'OUTILS	1
1	876197	WERKZEUGTASCHE 230X160 TOOL BAG 230X160 SAC A OUTILS 230X160	1
2	277810	SK-STIFTSCHLUESSEL 6 ALLEN KEY 6 MM CLE ALLEN 6 MM	1
3	876360	SK-STIFTSCHLUESSEL 5 ALLEN KEY 5 MM CLE ALLEN 5 MM	1
4	276295	VENTILFUEHLLEHRE 0,05 VALVE FEELER GAUGE 0,05 MM CALIBRE D'EPaisseur 0,05 MM	1
5	276280	KERZENSCHLUESSEL 18 SPARK PLUG WRENCH 18 MM CLE DE BOUGIE 18 MM	1
6	276065	DOPPELMAULSCHLUESSEL 10X13 FORK WRENCH 10X13 MM CLE A FOURCHE DOUBLE 10X13 MM	1
7	876230	DOPPELMAULSCHLUESSEL 11X13 FORK WRENCH 11X13 MM CLE A FOURCHE DOUBLE 11X13 MM	1
8	276090	DOPPELMAULSCHLUESSEL 17X19 FORK WRENCH 17X19 MM CLE A FOURCHE DOUBLE 17X19 MM	1
9	277825	RINGSCHLUESSEL 22X24 RING WRENCH 22X24 MM CLE A ANNEAU 22X24 MM	1
10	276040	KONTERSCHLUESSEL WRENCH 11 MM CLE REGLAGE EMBRAYAGE 11 MM ZUM EINSTELLEN DES KUPPLUNGSSPIELS FOR CLUTCH PLAY ADJUSTMENT POUR REGLAGE DE L'EMBRAYAGE	1

11 - 12	277847	SCHRAUBENDREHER KPL. SCREW DRIVER ASS'Y TOURNEVIS CPL.	1
12	- EINSTECKKLINGE / VERWENDE SCHRAUBENDREHER KPL. 277847. SCREW DRIVER INSERT / USE SCREW DRIVER ASS'Y 277847. LAME TOURNEVIS / UTILISER TOURNEVIS 277847.	1
13	277340	EINSTECKKLINGE SCREW DRIVER INSERT LAME TOURNEVIS FUER VERSCHLUSSSCHRAUBE FOR PLUG SCREW POUR VIS BOUCHON	1
14	876660	MONTAGESTEMPEL KPL. INSERTION JIG ASS'Y POUSSOIR JOINT SPI CPL. FUER WD-RING 850 055, KURBELWELLE, MAGNET- SEITIG. FOR OIL SEAL 850 055, CRANKSHAFT MAGNETO SIDE. POUR JOINT SPI 850 055, VILEBREQUIN, COTE ALLUMAGE.	1
15	277861	MONTAGESTEMPEL KPL. INSERTION JIG ASS'Y POUSSOIR JOINT SPI CPL. FUER WD-RING 230 395, HAUPTWELLE FOR OIL SEAL 230 395, MAINSHAFT POUR JOINT SPI 230 395, ARBRE SECONDAIRE	1
16	276322	MONTAGESTEMPEL KPL. INSERTION JIG ASS'Y POUSSOIR JOINT SPI CPL. FUER WD-RING 930 715, KURBELWELLE, KUPPLUNGSSEITIG. FOR OIL SEAL 930 715, CRANKSHAFT CLUTCH SIDE. POUR JOINT SPI 930 715, VILEBREQUIN, COTE EMBAYAGE.	1
17	276330	MONTAGESTEMPEL KPL. INSERTION JIG ASS'Y POUSSOIR JOINT SPI CPL. FUER WD-RING 831 260, KICKSTARTERWELLE FOR OIL SEAL 831 260, KICK STARTER SHAFT POUR JOINT SPI 831 260, ARBRE KICK	1

18	276250	MONTAGESTEMPEL INSERTION JIG POUSSOIR JOINT SPI FUER WD-RING 230 690, DEKOMPRESSORWELLE FOR OIL SEAL 230 690, DECOMPRESSOR SHAFT POUR JOINT SPI 230 690, AXE DECOMPRESSEUR	1
19	276340	MONTAGESTEMPEL INSERTION JIG POUSSOIR JOINT SPI FUER WD-RING 230 870, OELPUMPENWELLE FOR OIL SEAL 230 870, OIL PUMP SHAFT POUR JOINT SPI 230 870, ARBRE POMPE HUILE	1
20	276315	MONTAGESTEMPEL INSERTION JIG POUSSOIR JOINT SPI FUER NADELBUCHSE 232 920, NOCKENWELLE FOR NEEDLE BUSHING 232 920, CAMSHAFT POUR DOUILLE AIGUILLES 232 920, ARBRE A CAMES	1
21	276310	MONTAGESTEMPEL INSERTION JIG POUSSOIR JOINT SPI FUER WD-RING 850 055, NOCKENWELLE FOR OIL SEAL 850 055, CAMSHAFT POUR JOINT SPI 850 055, ARBRE A CAMES	1
22	277970	FUEHRUNGSHUELSE GUIDE SLEEVE GUIDE FUER HAUPTWELLE FOR MAINSHAFT POUR ARBRE SECONDAIRE	1
23	276450	FUEHRUNGSHUELSE GUIDE SLEEVE GUIDE FUER OELPUMPENWELLE FOR OIL PUMP SHAFT POUR ARBRE POMPE A HUILE	1
24	276305	FUEHRUNGSDORN GUIDE BOLT GUIDE FUER KOLBENBOLZEN FOR PISTON PIN POUR AXE DE PISTON	1

25	276356	MONTAGERING 97,0 MM PISTON RING SPANNER 97,0 MM TENDEUR SEGMENTS 97,0 MM ZUR KOLBENMONTAGE IM ZYLINDER TO MOUNT PISTON IN CYLINDER POUR MONTAGE DU PISTON DANS LE CYLINDRE	1
26	276445	ABZIEHER M30X1,5 KPL. PULLER ASS'Y EXTRACTEUR CPL. FUER STEUERRAD 15 Z. FOR TIMING PULLEY 15 T. POUR PIGNON DISTRIBUTION 15 D.	1
27	277807	ABZIEHER M35X1,5 KPL. PULLER ASS'Y M35X1,5 EXTRACTEUR CPL. M35X1,5 FUER MAGNETRAD FOR FLYWHEEL POUR VOLANT MAGNETIQUE	1
28	276470	VENTILFEDER-SPANNEINSATZ VALVE SPRING PUSH TOOL POUSSOIR RESSORT DE SOUPAPE	1
29	241965	FIXIERSCHRAUBE M8X30 CRANKSHAFT FIXATION SCREW M8X30 VIS BLOCAGE M8X30 FUER KURBELWELLE FOR CRANKSHAFT POUR VILEBREQUIN	1
30 - 34	276360	LAGERAUSZIEHER KPL. PULLER ASS'Y EXTRACTEUR ROULEMENT CPL. FUER LAGER, VORGELEGEWELLE UND AUSGLEICHSWELLE. FOR BEARINGS, CLUTCH SHAFT AND BALANCE SHAFT. POUR LES ROULEMENTS, ARBRE PRIMAIRE ET ARBRE D'EQUILIBRAGE.	1
31	276380	AUSZIEHBOLZEN M10 BOLT M10 VIS DE TRACTION M10	1
32	276370	SPREIZHUELSE EXTRACTOR SLEEVE DOUILLE FENDUE FUER RK-LAGER 6303, VORGELEGEWELLE FOR BALL-BEARING 6303, CLUTCH SHAFT POUR ROULEMENT 6303, ARBRE PRIMAIRE	1

33	276390	ABSTUETZLEISTE SUPPORT PLATE PLAQUE D'APPUI	1
34	242091	SK-MUTTER M10 DIN 934 HEX.NUT M10 ECROU HEX. M10	2
35	276375	SPREIZHUELSE EXTRACTOR SLEEVE DOUILLE FENDUE FUER RK-LAGER 6304, AUSGLEICHSWELLE FOR BEARING 6304, BALANCE SHAFT POUR ROULEMENT 6304, ARBRE D'EQUILIBRAGE	1
36	277917	MONTAGEBOCK KPL. TRESTLE ASS'Y CHEVALET MOTEUR CPL.	1
37 - 38	277087	ABZIEHER KPL. PULLER ASS'Y EXTRACTEUR CPL. FUER AUSGLEICHSWELLE FOR BALANCE GEAR POUR ARBRE D'EQUILIBRAGE	1
38	841700	SK-SCHRAUBE M10X60 DIN 931 HEX.SCREW M10X60 VIS 6 PANS M10X60	1
39	276405	NOCKENWELLENAUSZIEHER KPL. CAMSHAFT PULLER ASS'Y EXTRACTEUR ARBRE CAMES CPL.	1
40	977477	RINGHAELFTE RING HALF DEMI ANNEAU FUER RK-LAGER 6207 E FOR BALL BEARING 6207 E POUR ROULEMENT 6207 E	2
41	977490	RING RING ANNEAU DE BLOCAGE FUER RINGHAELFTE FOR RING HALF POUR DEMI ANNEAU	1
42 - 43	876298	ABZIEHER KPL. PULLER ASS'Y EXTRACTEUR DE ROULEMENT CPL. FUER LAGER FOR BEARING POUR ROULEMENTS	1

43	940755	SK-SCHRAUBE M16X1,5X150 ISO 8676 HEX. SCREW M16X1,5X150 VIS 6 PANS M16X1,5X150	1
44	840681	ZYL.SCHRAUBE M8X40 DIN 912 ALLEN SCREW M8X40 DIN 912 VIS BTR M8X40 DIN 912 FUER ABZIEHER FOR PULLER POUR EXTRACTEUR	4
45	276436	ABDRUECKPLATTE KPL. PULLER PLATE ASS'Y SEPARATEUR DE CARTER CPL. ZUM DEMONTIEREN DER GEHAEUSEHAELFTE FOR CRANKCASE HALF POUR DEMONTAGE DU SEMI-CARTER	1
46	276535	ABDRUECKPLATTE KPL. PULLER PLATE ASS'Y PLAQUE DESASSEMBLAGE CPL. ZUM ZERLEGEN DER KURBELWELLE FOR CRANKSHAFT DISASSEMBLY POUR SEPARATION DU VILEBREQUIN	1
47	276560	EINZIEHGLOCKE PULLER BELL LEVIER FUER KURBELWELLE FOR CRANKSHAFT POUR VILEBREQUIN	1
48	276550	EINZIEHRING PULLER RING ANNEAU	1
49	276155	HANDGRIFF 12X250 BOLT 12X250 BOULON 12X250	1
50	276127	EINZIEHSPINDEL M18X1,5 KPL. PULL-IN SPINDLE M18X1,5 ASS'Y FUSEAU EXTRACTION M18X1,5 CPL. FUER KURBELWELLE FOR CRANKSHAFT POUR VILEBREQUIN	1
51	276825	MITNEHMERFIXIERUNG KPL. CLUTCH HUB LOCKING TOOL ASS'Y BLOCAGE DE MOYEU EMBRAYAGE CPL.	1

52	277070	SCHLUESSELEINSATZ SW 13/15 RING WRENCH 13/15 CLE FERMEE 13/15 FUER DREHMOMENTSCHLÜSSEL FOR TORQUE WRENCH POUR CLE DYNAMOMETRIQUE	1
53 - 54	877017	MONTAGEDORN KPL. CIRCLIP INSTALLATION TOOL ASS'Y OUTIL MONTAGE CIRCLIPS ZUR MONTAGE DER KOLBENBOLZEN- SICHERUNGSRINGE 22 MM FOR FITTING OF PISTON PIN CIRCLIPS 22 MM (.87 IN.) POUR MONTAGE DES CIRCLIPS DE L'AXE DE PISTON 22 MM	1
53	877022	MONTAGEHUELSE CIRCLIP INSTALLATION SLEEVE 22MM DOUILLE DE MONTAGE 22 MM	1
54	877012	MONTAGEDORN CIRCLIP INSTALLATION PUSHER 22 MM POUSSOIR MONTAGE CIRCLIPS 22 MM	1
55	277180	KUGELLAGERABZIEHER-GARNITUR BALL BEARING PULLER SET CROCHETS EXTRACTEUR ROULEMENT FUER KUGELLAGER: 6006, 6203, 6300, 6203 E, 6007, 6204, 6301, 6302, 6204 E, 6205, 6303 AND 6304. FOR BALL BEARINGS: 6006, 6203, 6300, 6203 E, 6007, 6204, 6301, 6302, 6204 E, 6205, 6303 AND 6304. POUR ROULEMENTS: 6006, 6203, 6300, 6203 E, 6007, 6204, 6301, 6302, 6204 E, 6205, 6303 AND 6304.	1
56	276855	DRUCKNIPPEL KPL. PRESSURE NIPPLE ASS'Y NIPPLE DE PRESSION CPL. FUER DRUCKLUFT-ANSCHLUSS FOR COMPRESSED AIR CONNECTION POUR CONNECTION A AIR COMPRIME	1
57	276880	VENTILFEDERSPANNER KPL. VALVE SPRING SPANNER ASS'Y OUTIL COMPRESSION SOUPAPES CPL.	1
58	276990	VENTILFEDERSPANNHEBEL VALVE SPRING SPANNER LEVER LEVIER OUTIL COMPRESS. SOUPAPES	1
59	243360	SENKNIET 5X25 DIN 661 RIVET 5X25 RIVET 5X25	1

60	299040	REPARATURHANDBUCH REPAIR MANUAL MANUEL DE REPARATION	1
61	297434	LOCTITE ANTI SEIZE 15378 LOCTITE ANTI SEIZE 15378 50 ML. LOCTITE ANTI SEIZE 15378 50 ML. ZUER VERHINDERUNG VON PASSUNGSROST TO PREVENT METAL GALLING POUR EVITER LA CORROSION	1
62	297386	SILASTIC 732 RTV, 100 GR. SILASTIC 732 RTV, 100 GR. SILASTIC 732 RTV, 100 GR.	1
63	899788	LOCTITE 648 GRUEN LOCTITE 648 GREEN, 5 GR. LOCTITE 648 VERT, 5 GR. SCHRAUBENSICHERUNG, HOCHFEST SCREW SECURING, HIGH STRENGTH BOND PATE FREIN FILET, FORT	1
64	899784	LOCTITE 574 ORANGE LOCTITE 574 ORANGE 50 CC. LOCTITE 574, ORANGE 50 CC. FLAECHENDICHTMITTEL SEALING COMPOUND PATE A JOINT	1
65	297433	SCHMIERPASTE MOLYKOTE G-N MOLYKOTE G-N, SLIDE PASTE 50 GR. MOLYKOTE G-N,PATE ANTIFRICT.50GR	1
66	899785	LOCTITE 221 VIOLETT LOCTITE 221 VIOLET, 10 CC. LOCTITE 221 VIOLET 10 C.C. SCHRAUBENSICHERUNG, NIEDRIGFEST SCREW SECURING, LOW STRENGTH BOND PATE FREIN FILET, FAIBLE	1
67	897330	LITHIUMSEIFENFETT LITHIUM-BASE GREASE, 250 GR. GRAISSE LITHIUM, 250 GR. ZUR VERMEIDUNG VON KRIECHSTROEMEN TO PREVENT LEAKAGE CURRENT POUR EVITER DU COURANT DE FUITE	1
68	293223	DICHTUNGSSATZ, FUER MOTOR KPL. GASKET SET, FOR ENGINE CPL. SERIE DE JOINTS POUR MOTEUR CPL.	1
69	293227	DICHTUNGSSATZ ZYLINDERKOPF GASKET SET, CYLINDER HEAD SERIE DE JOINTS, CULASSE	1